

12.9 ft. (3.93 m) SIT-ON-TOP KAYAKS

KAYAKS «SIT-ON-TOP» 12 pi 9 po (3,93 m)

REPLACEMENT PARTS LIST • LISTE DES PIÈCES DE REMPLACEMENT

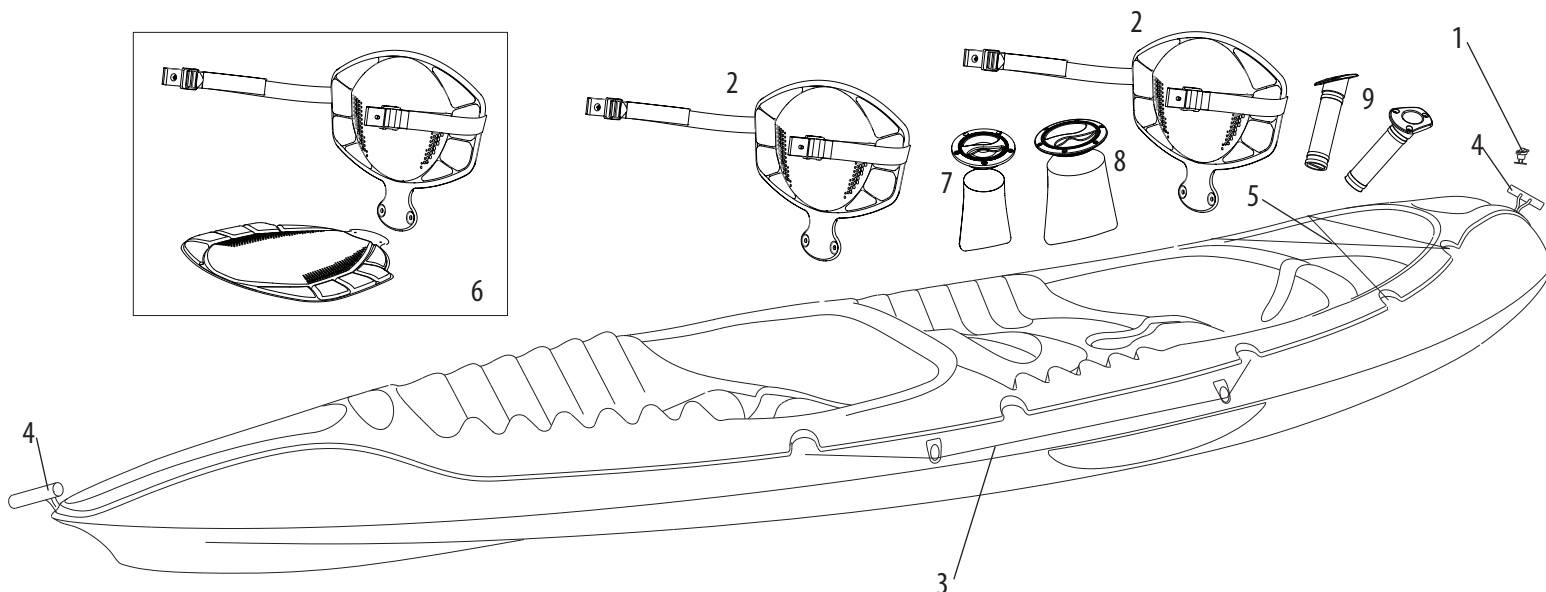
1. Drain plug 11/16 in • Bouchon de drain 11/16 po	PS0145-2-00	6. Adjustable padded backrest with seat cushion • Dossier coussiné ajustable avec coussin d'assise	PS1079
2. Standard backrest • Dossier standard	PS1378	7. 4 in. (10 cm) day hatch with storage bag • Compartiment de 4 po (10 cm) avec sac de rangement	PS1421
3. Paddle tie-down 25 in. (63.5 cm) • Attache-pagaie 25 po (63,5 cm) <i>Black • noir</i>	PS0598	8. 8 in. (20 cm) day hatch with storage bag • Compartiment de 8 po (20 cm) avec sac de rangement	PS0411
4. Carrying handles • Poignées de transport	PS0593	9. Flush mount rod holders • Porte-cannes inclinés	PS0649-2-00
5. Elastic bungee cords 57 in (1.45 m) • Cordage élastique 57 in (1,45 m) <i>Black • noir</i>	PS1017		

NOTE:

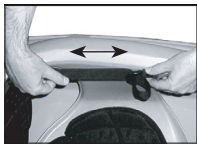
Not all models are equipped with the shown parts. All accessories are branded Pelican and designed to perfectly fit on Pelican's boat (i.e. accessories are items with code finishing with -00). Call to order them at 1-888-669-6960 or e-mail us at service@pelicansport.com.

NOTE:

Certains modèles ne sont pas équipés des pièces ci-dessous. Tous les accessoires sont de marque Pelican et ont été conçus pour s'adapter parfaitement aux embarcations Pelican (i.e. les accessoires sont les articles dont le code fini par -00). Vous pouvez les commander au 1-888-669-6960 ou en nous écrivant au service@pelicansport.com.



ASSEMBLY INSTRUCTIONS • INSTRUCTIONS D'ASSEMBLAGE

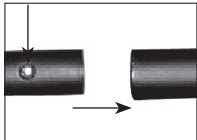


BACKREST ADJUSTMENT

Tighten or loosen the backrest straps to the preferred position as shown.

AJUSTEMENT DU DOSSIER

Serrer ou desserrer la courroie du dossier, tel qu'illustré, jusqu'à la position désirée.



PADDLE ASSEMBLY

Push in the push-pin and put the 2 pieces together as shown, then adjust to the preferred blade angle.

ASSEMBLAGE DE LA PAGAIE

Enfoncer le bouton de pression, insérer les 2 pièces ensemble tel qu'illustré, puis ajuster la position des pales à l'angle désiré.



HOW TO USE THE PADDLE HOLDER

Place the paddle into the notch beside the cockpit, bring the shock cord over it and secure it into place with the hook as shown below.

COMMENT UTILISER LE PORTE-PAGAIE

Déposer la pagaie dans l'encoche située à côté du "cockpit", passer le câble élastique par-dessus et sécuriser à l'aide du crochet tel qu'illustré.



Available Pelican Accessories / Accessoires Pelican disponibles

POSEIDON PADDLE
PAGAIE POSEIDON



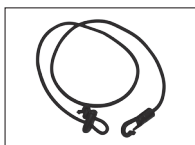
PS1260-4-00

CAR TOP CARRIER
ENSEMBLE DE TRANSPORT



PS0481-3-00

PADDLE LEASH
LAISSE DE PAGAIE



PS0654-2-00

KAYAK CART
CHARIOT POUR KAYAK



PS1439-1-00

FOLDING ANCHOR KIT 3LB
ANCRE RÉTRACTABLE DE 3LB



PS0660-2-00

For a range of accessories that fit your Pelican or Elie product perfectly, call to order at 1-888-669-6960 or e-mail us at service@pelicansport.com.

Pour une gamme d'accessoires qui complète judicieusement votre embarcation, commandez au 1-888-669-6960 ou écrivez-nous au service@pelicansport.com.