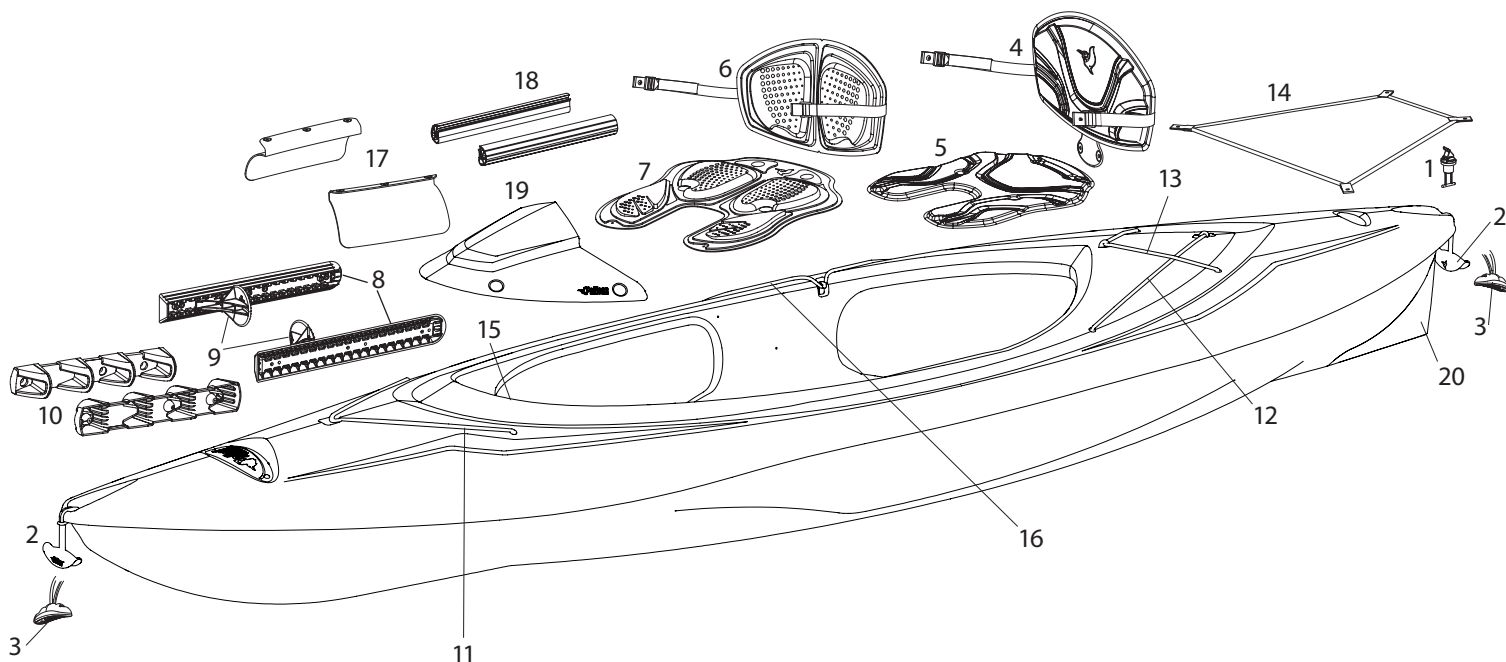


# 10.7 ft (3.25 m) SIT-IN KAYAKS

## KAYAKS À COCKPIT FERMÉ DE 3,25 m (10,7 pi)

**NOTE:**

Not all models are equipped with the parts listed above.

All accessories are branded Pelican and designed to fit perfectly on your Pelican kayak. The product code for these accessories ends with "-00". You can call our client service department at 1-888-669-6960 or e-mail us at [service@pelicansport.com](mailto:service@pelicansport.com) to order them.

**NOTE :**

Certains modèles ne sont pas équipés des pièces ci-dessus.

Tous les accessoires sont de marque Pelican et ont été conçus pour s'adapter parfaitement à votre kayak Pelican. Le code de produit pour les accessoires se termine avec « -00 ».

Vous pourrez commander des accessoires en communiquant avec notre service à la clientèle au 1-888-669-6960 ou en nous écrivant au [service@pelicansport.com](mailto:service@pelicansport.com).

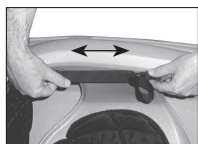
### REPLACEMENT PARTS LIST • LISTE DES PIÈCES DE REMPLACEMENT

- |  |  |
|--|--|
| <p>1. 11/16 in. (1.75 cm) drain plug • Bouchon de drain de 1,75 cm (11/16 po)<br/><b>PS0145-2-00</b></p> <p>2. Carrying handles - Standard • Poignées de transport standards<br/><b>PS1583</b> Bright orange / Orange vif<br/><b>PS1584</b> Yellow green / Citrine<br/><b>PS1669</b> Black / Noir</p> <p>3. Carrying handles - T • Poignées de transport en T<br/><b>PS1573</b> Bright orange / Orange vif<br/><b>PS1473</b> Electric blue / Bleu électrique<br/><b>PS1547</b> Yellow green / Citrine</p> <p>4. ERGOFIT™ backrest • Dossier ERGOFIT™<br/>MEDIUM/MÉDIUM<br/><b>PS1550</b> Bright orange / Orange vif<br/><b>PS1570</b> Electric blue / Bleu électrique<br/><b>PS1560</b> Yellow green / Citrine<br/><b>PS1562</b> Black and white / Noir et blanc</p> <p>5. ERGOFIT™ seat cushion • Coussin d'assise ERGOFIT™<br/><b>PS1861</b><br/>Black / Noir</p> <p>6. ERGOFIT G2™ backrest • Dossier ERGOFIT G2™<br/><b>PS1734</b> Bright orange / Orange vif<br/><b>PS1769</b> Electric blue / Bleu électrique<br/><b>PS1770</b> Yellow green / Citrine</p> | <p>7. ERGOFIT G2™ seat • Coussin d'assise ERGOFIT G2™<br/><b>PS1757</b> Bright orange / Orange vif<br/><b>PS1771</b> Electric blue / Bleu électrique<br/><b>PS1772</b> Yellow green / Citrine</p> <p>8. Adjustable footrests • Appui-pieds ajustables<br/><b>PS0540-2-00</b></p> <p>9. Footrests • Appui-pieds<br/><b>PS1082</b></p> <p>10. Nonadjustable molded footrests • Appui-pieds moulés non-ajustables<br/><b>PS1759</b></p> <p>11. 25 in. (63.5 cm) bungee cords • Cordages élastiques de 63,5 cm (25 po)<br/><b>PS1647</b> Bright orange / Orange vif<br/><b>PS1585</b> Electric blue / Bleu électrique<br/><b>PS1545</b> Yellow green / Citrine<br/><b>PS0645</b> Black and grey / Noir et gris</p> <p>12. 34 in. (86 cm) bungee cord • Cordage élastique de 86 cm (34 po)<br/><b>PS1607</b> Bright orange / Orange vif<br/><b>PS1586</b> Electric blue / Bleu électrique<br/><b>PS1546</b> Yellow green / Citrine<br/><b>PS1128</b> Black / Noir</p> |
|--|--|

**REPLACEMENT PARTS LIST • LISTE DES PIÈCES DE REMPLACEMENT (CONTINUED • SUITE)**

- |  |  |
|--|--|
| <p>13. 16 in. (40.6 cm) bungee cord • Cordage élastique de 40.6 cm (16 po)<br/> <b>PS1820</b> Bright orange / Orange vif<br/> <b>PS1821</b> Electric blue / Bleu électrique<br/> <b>PS1822</b> Yellow green / Citrine<br/> <b>PS1823</b> Black / Noir</p> <p>14. Mesh hammock • Filet Hamac<br/>                 (Need Bungee #12 and #13 to be install - Besoin du bungee #12 et #13 pour l'installation)<br/> <b>PS1801</b> Bright orange / Orange vif<br/> <b>PS1800</b> Electric blue / Bleu électrique<br/> <b>PS1746</b> Yellow green / Citrine<br/> <b>PS1802</b> Black / Noir</p> <p>15. Dashboard bungee cord • Cordage élastique du tableau de bord<br/> <b>PS1677</b> Bright orange / Orange vif<br/> <b>PS1580</b> Electric blue / Bleu électrique<br/> <b>PS1589</b> Yellow green / Citrine<br/> <b>PS1524</b> Black / Noir</p> | <p>16. 20 in. (51 cm) paddle tie-down • Porte-pagaie de 51 cm (20 po)<br/> <b>PS1319</b> Bright orange / Orange vif<br/> <b>PS1320</b> Electric blue / Bleu électrique<br/> <b>PS1321</b> Yellow green / Citrine<br/> <b>PS1265</b> Black / Noir</p> <p>17. Knee pads • Appui-genoux<br/> <b>PS1773</b> Dark grey / Gris foncé</p> <p>18. Extruded knee pads • Appui-genoux extrudés<br/> <b>PS1506</b></p> <p>19. Cockpit Windshield • Pare-brise de cockpit<br/> <b>PS1870</b></p> <p>20. Keel kayak hull • Quille gouvernail<br/> <b>PS1151</b></p> |
|--|--|

**ASSEMBLY INSTRUCTIONS • INSTRUCTIONS D'ASSEMBLAGE**



**HOW CAN YOU ADJUST THE BACKREST?**

Tighten or loosen the backrest straps to the preferred position.

**COMMENT POUVEZ-VOUS AJUSTER LE DOSSIER ?**

Serrez ou desserrez la courroie du dossier jusqu'à la position désirée.

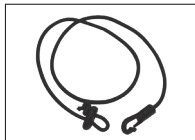
**Available Pelican Accessories / Accessoires Pelican disponibles**

CAR TOP CARRIER  
ENSEMBLE DE TRANSPORT  
POUR VÉHICULE



PS0481-3-00

PADDLE LEASH  
LAISSE DE PAGAIE



PS0654-2-00

KAYAK CART  
CHARIOT DE TRANSPORT  
POUR KAYAK



PS1439-1-00

FOLDING ANCHOR  
ANCRE RÉTRACTABLE



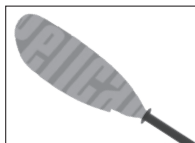
PS0660-2-00

SYMBIOSA PADDLE  
PAGAIE SYMBIOSA



PS1148-00 (White/Blanc)

VESTA PADDLE  
PAGAIE VESTA



PS1137-00 (Bright orange/Orange vif)

POSEIDON ANGLER PADDLE  
PAGAIE DE PÊCHE POSEIDON



PS1129-00

SYMBIOSA ANGLER PADDLE  
PAGAIE DE PÊCHE SYMBIOSA



PS1131-00

To order pieces and accessories for your Pelican kayak, call our client service department at 1-888-669-6960 or e-mail us at [service@pelicansport.com](mailto:service@pelicansport.com).  
 Pour commander des pièces et accessoires pour votre kayak Pelican, communiquez avec notre service à la clientèle au 1-888-669-6960 ou écrivez-nous au [service@pelicansport.com](mailto:service@pelicansport.com).