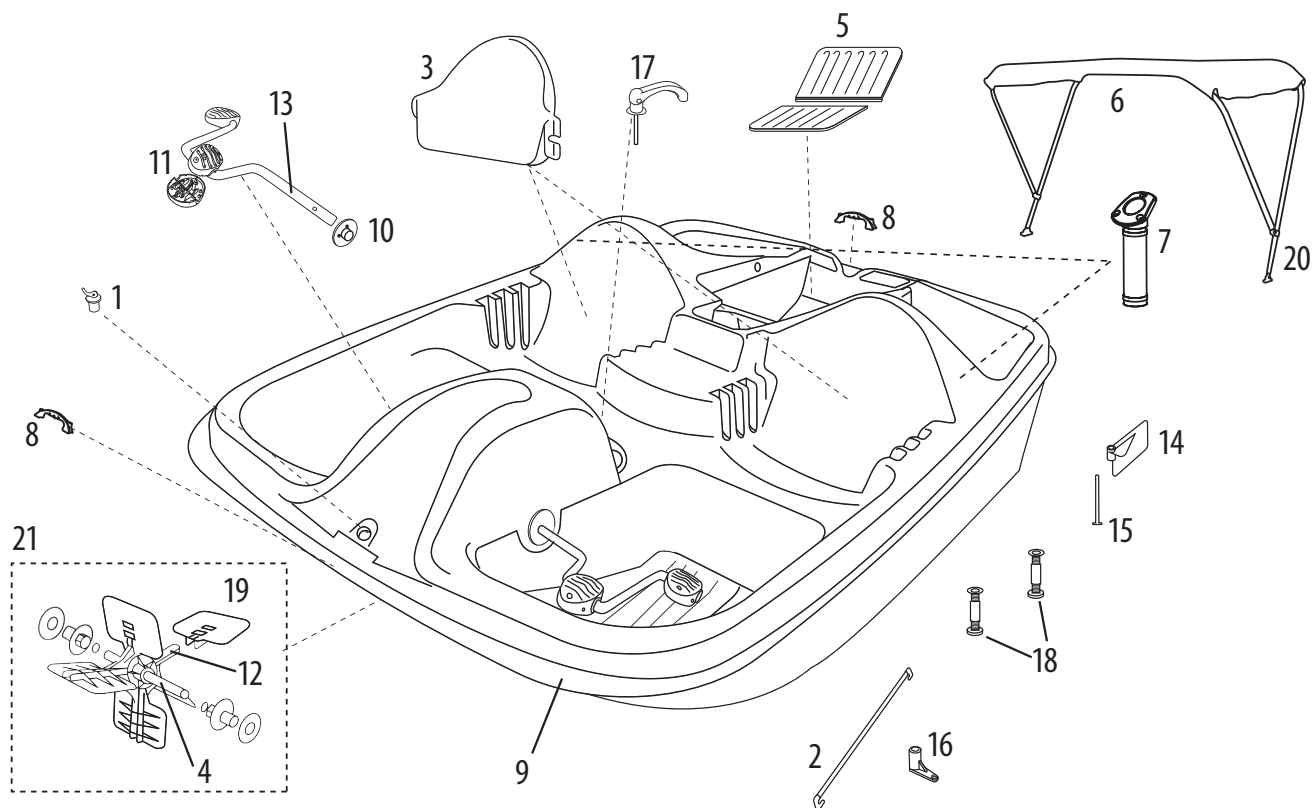


5 SEATING POSITIONS PEDAL BOATS PÉDALOS À 5 PLACES ASSISES

**NOTE:**

Not all models are equipped with the parts listed above.

All accessories are branded Pelican and designed to fit perfectly on your Pelican pedal boat. For any additional information contact customer service at 1-888-669-6960 or write to us at service@pelicansport.com.

NOTE :

Certains modèles ne sont pas équipés des pièces ci-dessus.

Tous les accessoires sont de marque Pelican et ont été conçus pour s'adapter parfaitement à votre pédalo Pelican. Pour toutes informations additionnelles contactez le service à la clientèle au 1-888-669-6960 ou écrivez-nous à service@pelicansport.com.

REPLACEMENT PARTS LIST • LISTE DES PIÈCES DE REMPLACEMENT

- | | |
|--|---|
| <p>1. 11/16 in. (1.75 cm) drain plug •
Bouchon de drain de 1,75 cm (11/16 po)
PS0145-2
Black
Noir</p> | <p>6. Cover with straps and zipper for two-branch canopy (frame not included) •
Toile avec courroies et fermeture éclair pour pare-soleil à 2 montants
(structure non incluse)
PS3063-00
Grey
Gris</p> |
| <p>2. 54 7/8 in. (139.38 cm) linkage bar •
Bielle de 139,38 cm (54 7/8 po)
PS0158</p> | <p>7. Flush mount rod holder • Porte-canne encastré
PS0649-3-00</p> |
| <p>3. Adjustable backrest • Dossier ajustable
PS0019
White
Blanc</p> | <p>8. Handle with nuts • Poignée avec écrous
PS0600 PS0639
Steel blue Black
Bleu azur Noir</p> |
| <p>4. Aluminum hub • Moyeu en aluminium
PS0173</p> | <p>9. Molding • Moulure
PS0263-22
Black
Noir</p> |
| <p>5. Cooler lid • Couverture pour glacière
PS0621
White
Blanc</p> | |

CONTINUED ON BACK • SUITE AU VERSO

REPLACEMENT PARTS LIST • LISTE DES PIÈCES DE REMPLACEMENT (CONTINUED • SUITE)

- | | |
|---|--|
| 10. Pack of 2 bushings • Paquet de 2 bagues de roulement
PS0568 PS0130
Steel blue Black
Bleu azur Noir | 16. Standard elbow kit • Ensemble de coude régulier
PS0131 |
| 11. Pack of 2 pedals • Paquet de 2 pédales
PS1203 PS0142
Steel blue Black
Bleu azur Noir | 17. Steering handle and tube • Guidon et tige
PS0630 PS0638
Steel blue Black
Bleu azur Noir |
| 12. Plastic star • Étoile de plastique
PS0124 | 18. Through-hull fitting • Perce-coque
PS0572 PS0132
Steel blue Black
Bleu azur Noir |
| 13. Regular crankshaft • Pédalier régulier
PS0079 | 19. Wheel paddle • Pale de roue
PS0170 |
| 14. Rudder • Gouvernail
PS0135 | 20. Structure for two-branch canopy • Structure de toit à 2 montants
PS0038-6 PS3185-00
Steel blue Black
Bleu azur Noir |
| 15. Rudder axle • Axe de gouvernail
PS0629 PS0133
Steel blue buttons Black buttons
Boutons bleu azur Boutons noirs | 21. Propulsion kit • Ensemble propulsion
PS0175 |

ASSEMBLY INSTRUCTIONS • INSTRUCTIONS D'ASSEMBLAGE**HOW CAN YOU INSTALL THE COOLER LIDS?**

A) Insert one cooler lid pivot into the indentation on one side of the cooler compartment and insert the other one into the indentation on the other side of the cooler compartment by applying pressure. Repeat for the other lid.

**COMMENT POUVEZ-VOUS INSTALLER LES COUVERCLES POUR LA GLACIÈRE ?**

A) Insérez un tenon du couvercle pour glacière dans une encoche de la glacière et insérez l'autre tenon dans l'autre encoche en poussant. Répétez pour l'autre couvercle pour glacière.

**HOW CAN YOU INSTALL THE BACKRESTS?**

A) Use the backrest handle to slide it into the slot that will provide you with the most comfortable pedaling position.

COMMENT POUVEZ-VOUS INSTALLER LES DOSSIERS ?

A) Prenez le dossier par la poignée et glissez-le dans la fente qui vous procurera le plus grand confort pour pédaler.