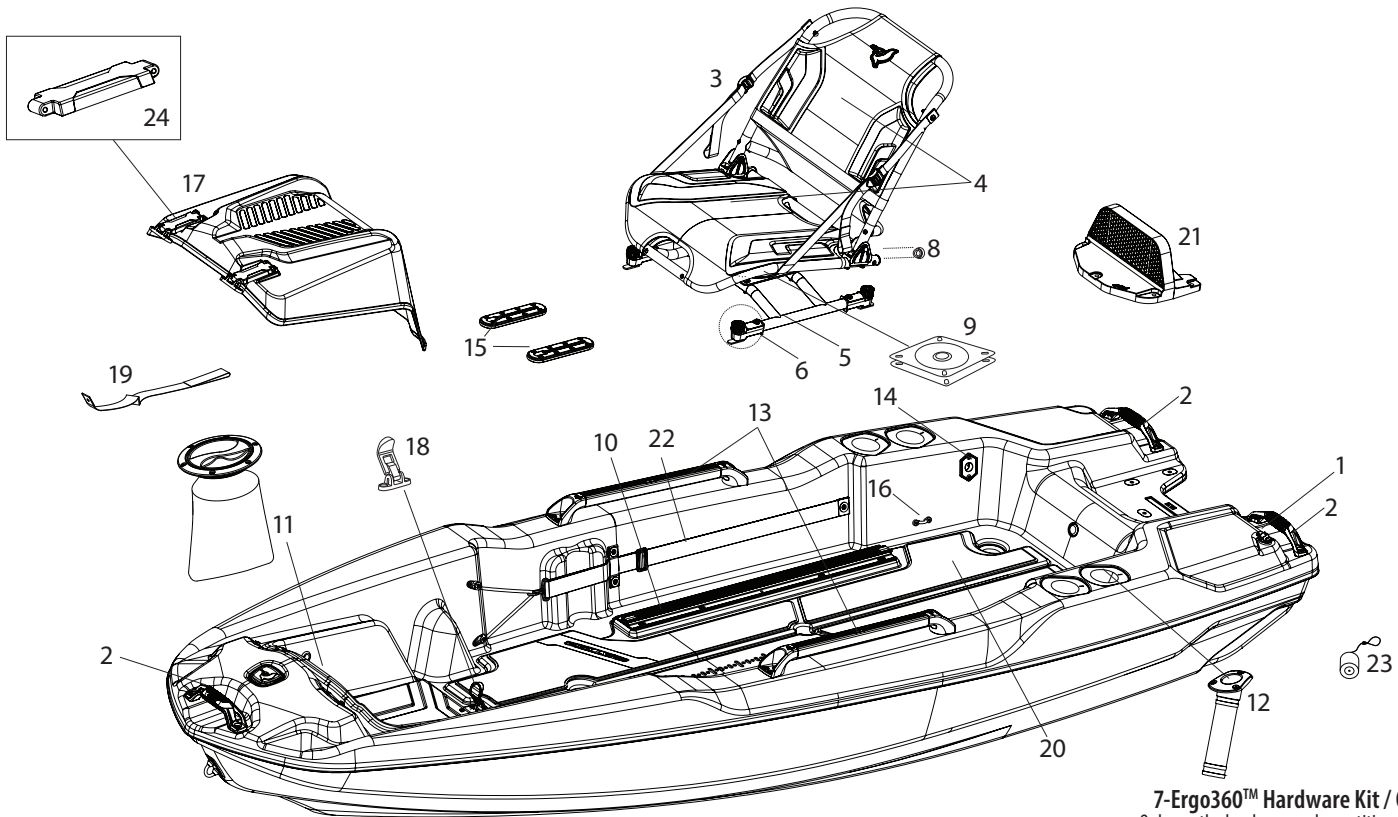


# 9 ft 9 in. (2.97 m) SIT-ON-TOP FISHING KAYAKS KAYAKS DE PÊCHE À COCKPIT OUVERT DE 2,97 m (9,75 pi)



### 7-Ergo360™ Hardware Kit / Quincaillerie

Only use the hardware and quantities specified below •  
Utilisez seulement les pièces de quincaillerie et les quantités indiquées ci-dessous.

Acorn lock nut Écrou autobloquant M6	Screw / Vis Pan Head Phillips M6 x 30 mm	Screw / Vis Pan Head Phillips M6 x 35 mm	Vis autoformeuse à tête cylindrique pour plastique Pan head thread-forming screw for plastic M6 x 45 mm	Vis à tête à tête cylindrique Phillips Pan head Phillips sheet metal screw M2.9 x 9.5 mm
6X	4X	2X	4X	4X

**NOTE:**

Not all models are equipped with the parts listed above. All accessories are branded Pelican and designed to fit perfectly on your Pelican craft. All accessories are branded Pelican and designed to fit perfectly on your Pelican fishing kayak. For any additional information contact customer service at 1-888-669-6960 or write to us at service@pelicansport.com.

**NOTE :**

Certains modèles de kayak ne sont pas équipés des pièces ci-dessus. Tous les accessoires sont de marque Pelican et ont été conçus pour s'adapter parfaitement à votre kayak de pêche Pelican. Pour toutes informations additionnelles contactez le service à la clientèle au 1-888-669-6960 ou écrivez-nous à service@pelicansport.com.

Seat spacer Rondelle d'espacement	Junction Tube Tube de jonction CT1922-1	ErgoCoast G2 - Ergo360 - ErgoCoast Fork Fourche banc CT1884-ENG
2X	4X	2X

## REPLACEMENT PARTS LIST • LISTE DES PIÈCES DE REMPLACEMENT

- |  |  |
|--|--|
| 1. 11/16 in. (1.75 cm) Drain Plug •<br>Bouchon de drain de 1,75 cm (11/16 po)<br><b>PS0145-2</b> | 4. ERGO360™ Slipcover with included straps •<br>Housse avec sangle du banc ERGO360™<br><b>PS3014</b> |
| 2. Rigid Carrying Handle G2 • Poignée de transport rigide G2<br><b>PS1736</b>                    | 5. ERGO360™ Base •<br>Base du banc ERGO360™<br><b>PS1884</b>   |
| 3. Folding ERGO360™ Seating System • Banc pliant Ergo360™<br><b>PS1978</b>                       |  |

CONTINUED ON BACK • SUITE AU VERSO

**REPLACEMENT PARTS LIST • LISTE DES PIÈCES DE REMPLACEMENT (CONTINUED • SUITE)**

- |   |   |
|---|---|
| <p>6. Tightening System ERGO360™ •<br/>Système de serrage du banc ERGO360<sup>MC</sup><br/><b>PS1893</b></p> <p>7. ERGO360™ Hardware Kit •<br/>Ensemble de quincaillerie du banc ERGO360<sup>MC</sup><br/><b>PS3015</b></p> <p>8. Ergo360™ End Caps •<br/>Embout de la base du banc ERGO360<sup>MC</sup><br/><b>PS1885</b></p> <p>9. Swivel Plate • Pivot de siège<br/><b>PS0659</b></p> <p>10. Seat Rail Supports •<br/>Rail de support du système d'assise ERGO360<sup>MC</sup><br/><b>PS1908</b></p> <p>11. 8 in. (20 cm) Day Hatch with Storage Bag •<br/>Compartiment de 20 cm (8 po) avec sac de rangement<br/><b>PS0411</b></p> <p>12. Flush Mount Rod Holder •<br/>Porte-canne encastré<br/><b>PS1611</b>      <b>PS0649-3-00</b><br/>Bright orange      Black<br/>Orange vif      Noir</p> <p>13. Side Handle • Poignée latérale<br/><b>PS1901</b></p> <p>14. Electric Harness • Harnais Électrique<br/><b>PS1098</b><br/>Female harness<br/>Harnais femelle<br/><b>PS1986-00</b><br/>12V male plug used with female connector with spring loaded lid<br/>Prise mâle 12V utilisé avec connecteur femelle avec couvercle à ressort<br/><b>PS0091</b><br/>12V male plug used with female connector with rubber plug<br/>Prise mâle 12V utilisé avec connecteur femelle avec embout en caoutchouc</p> | <p>15. 4 in. (10.2 cm) Rigging Track • Rail de gréement de 10,2 cm (4 po)<br/><b>PS3047</b>      <b>PS3114-00</b><br/>Installation with 8 screws      Installation with 6 screws<br/>Installation avec 8 vis      Installation avec 6 vis</p> <p>16. Accessory Eyelets • Oeillets de fixation d'accessoires<br/><b>PS1015-2-00</b></p> <p>17. Battery Compartment Cover • Couvercle de l'habitacle à batterie<br/><b>PS1915</b></p> <p>18. Battery Compartment Clip • Clip de fermeture du couvre-habitacle<br/><b>PS1926</b></p> <p>19. Battery Strap • Courroie de serrage de la batterie<br/><b>PS1923</b></p> <p>20. Anti-slip Deck Pads • Kit de tapis antidérapant<br/><b>PS1917</b></p> <p>21. Transom • Support du moteur<br/><b>PS1900-00</b></p> <p>22. Side Storage Straps • Sangle de rangement latéral<br/><b>PS1919</b></p> <p>23. Set of 4 Scupper Plugs • Ensemble 4 bouchons de drain<br/><b>PS1949</b></p> <p>24. Hinge cover battery • Charnière couvercle batterie<br/><b>PS1924-00</b></p> |
|---|---|