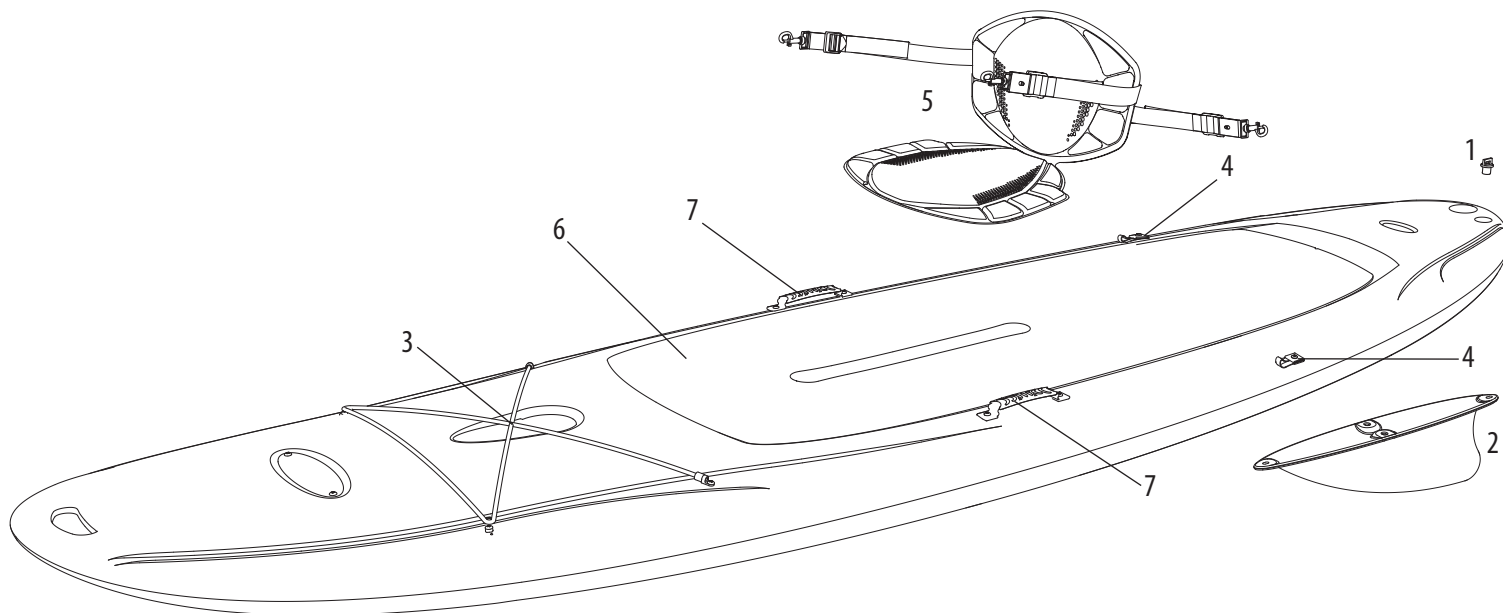


10 ft (3.05 m) STAND UP PADDLE BOARD (SUP)

PLANCHE À PAGAIE (SUP) DE 3,05 m (10 pi)

**NOTE:**

Not all SUP models are equipped with the parts listed above.

All accessories are branded Pelican and designed to fit perfectly on your Pelican SUP. The product code for these accessories ends with "-00". You can call our client service department at 1-888-669-6960 or e-mail us at service@pelicansport.com to order them.

NOTE :

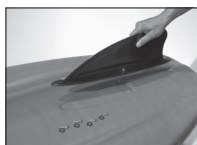
Certains modèles de SUP ne sont pas équipés des pièces ci-dessus.

Tous les accessoires sont de marque Pelican et ont été conçus pour s'adapter parfaitement à votre SUP Pelican. Le code de produit pour les accessoires se termine avec « -00 ». Vous pourrez commander des accessoires en communiquant avec notre service à la clientèle au 1-888-669-6960 ou en nous écrivant au service@pelicansport.com.

REPLACEMENT PARTS LIST • LISTE DES PIÈCES DE REMPLACEMENT

- | | |
|--|--|
| <p>1. 21/32 in. (1.65 cm) drain plug •
Bouchon de drain de 1,65 cm (21/32 po)
PS1399</p> | <p>5. Adjustable padded backrest with seat cushion •
Dossier coussiné ajustable avec coussin d'assise
PS0480-3-00</p> |
| <p>2. 5 in. (12.7 cm) flexible rubber fin •
Aileron de 12,7 cm (5 po) en caoutchouc flexible
PS1367</p> | <p>6. Anti-slip cushioned deck pad for secure footing •
Tapis antidérapant coussiné
PS1513
Yellow/Red/Blue
Jaune/Rouge/Bleu</p> |
| <p>3. 64 in. (163 cm) bungee cord •
Cordage élastique de 163 cm (64 po)
PS1682 PS1692 PS1693 PS1514
Bright orange Electric blue Yellow green Black
Orange vif Bleu électrique Citrine Noir</p> | <p>7. Carrying handles – Rubber •
Poignées de transport en caoutchouc
PS1365</p> |
| <p>4. Accessory eyelet • Oeillet de fixation d'accessoires
PS1368</p> | |

ASSEMBLY INSTRUCTIONS • INSTRUCTIONS D'ASSEMBLAGE



HOW CAN YOU INSTALL THE FIN?

- A) Unscrew the screws under the board where the fin is located
- B) Place the fin in the correct position
- C) Place a washer between the fin and each screw and screw tightly

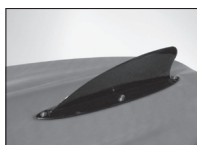
Note : Check screws occasionally and retighten if necessary



COMMENT POUVEZ-VOUS INSTALLER L'AILERON ?

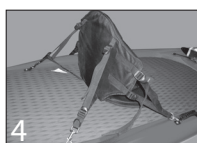
- A) Dévissez les vis sous le SUP où se trouve l'aileron et récupérez les rondelles
- B) Placez l'aileron dans la bonne position
- C) Placez une rondelle entre l'aileron et chaque vis et vissez fermement

Note : Vérifiez occasionnellement et reserrez si nécessaire



HOW CAN YOU INSTALL THE SEAT CUSHION?

- A) Place the seat cushion on the anti-slip deck pad
- B) Attach the rear seat straps hooks to the accessory eyelets
- C) Attach the side seat straps hooks to the side handles
- D) Adjust the straps as required



COMMENT POUVEZ-VOUS INSTALLER LE SIÈGE ?

- A) Placez le siège sur le tapis antidérapant
- B) Attachez les crochets arrière du siège au œillets de fixation d'accessoires
- C) Attachez les crochets avant à la sangle des poignées latérales
- D) Ajustez les courroies au besoin

Available Pelican Accessories / Accessoires Pelican disponibles

CARRIER STRAP
COURROIE DE TRANSPORT



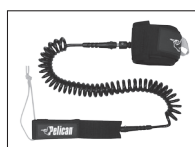
PS1295-1-00

SUP BOARD BAG
SAC DE TRANSPORT POUR SUP



PS1523-00

SUP LEASH
LAISSE SUP



PS1543-00

VOXTEX PADDLE
PAGAIE VOXTEX



PS1113-1-00

MAELSTRÖM PADDLE
PAGAIE MAELSTRÖM



PS1112-2-00

VATE PADDLE
PAGAIE VATE



PS1145-00 (YELLOW GREEN/CITRINE)

To order pieces and accessories for your Pelican SUP, call our client service department at 1-888-669-6960 or e-mail us at service@pelicansport.com.
Pour commander des pièces et accessoires pour votre SUP Pelican, communiquez avec notre service à la clientèle au 1-888-669-6960 ou écrivez-nous au service@pelicansport.com.