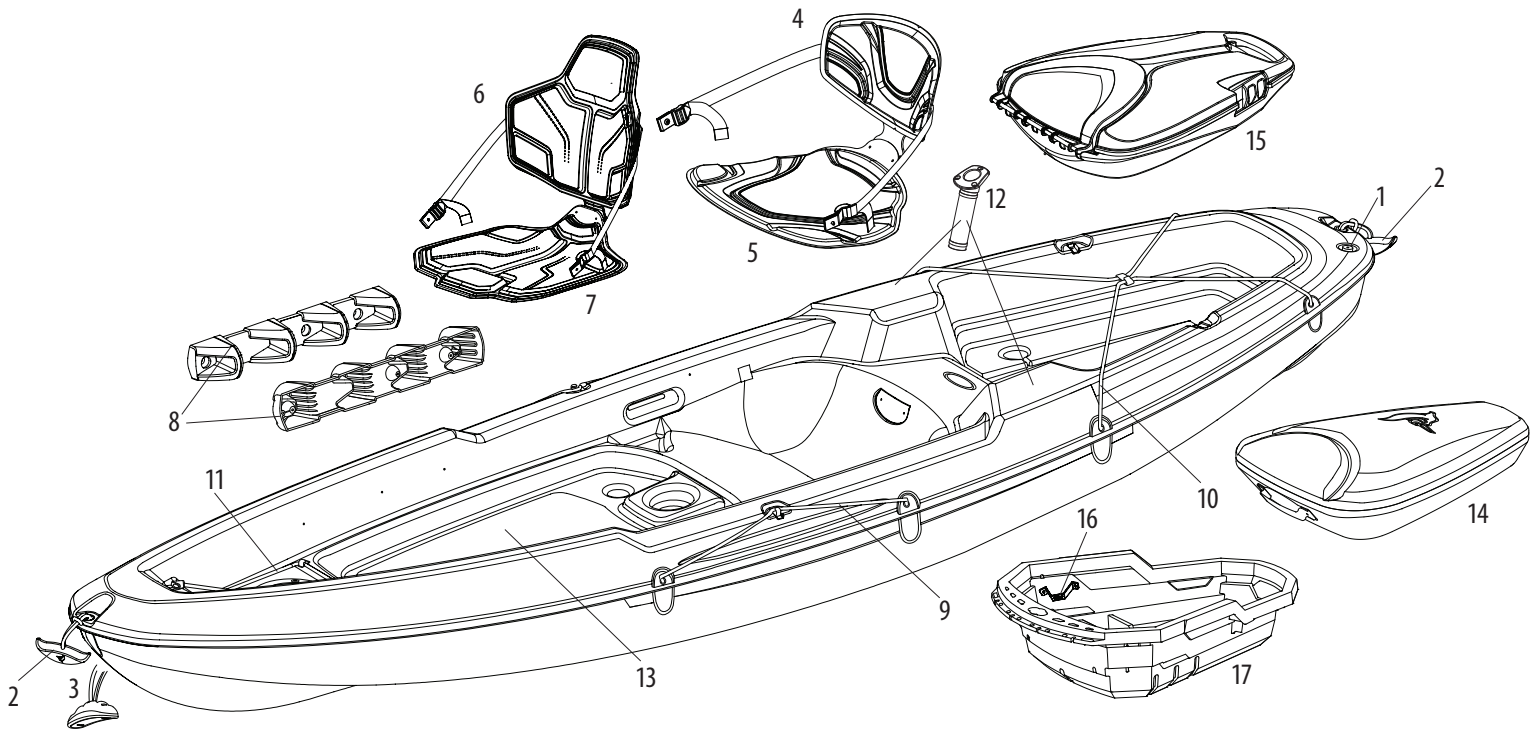


9 ft 6 in. (2.90 m) SIT-ON-TOP KAYAKS

KAYAKS À COCKPIT OUVERT DE 2,90 m (9,5 pi)

**NOTE:**

Not all models are equipped with the parts listed above.

All accessories are branded Pelican and designed to fit perfectly on your Pelican kayak. For any additional information contact customer service at 1 888 669-6960 or write to us at service@pelicansport.com.

NOTE :

Certains modèles ne sont pas équipés des pièces ci-dessus.

Tous les accessoires sont de marque Pelican et ont été conçus pour s'adapter parfaitement à votre kayak Pelican. Pour toutes informations additionnelles contactez le service à la clientèle au 1 888 669-6960 ou écrivez-nous à service@pelicansport.com.

REPLACEMENT PARTS LIST • LISTE DES PIÈCES DE REMPLACEMENT

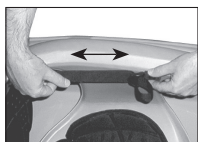
- | | |
|--|--|
| <p>1. 1/2 in. (1.27 cm) Drain Plug •
Bouchon de drain de 1,27 cm (1/2 po)
PS1275</p> | <p>5. ERGOFORM™ Seat • Coussin d'assise ERGOFORM^{MC}
PS1860
Black
Noir</p> |
| <p>2. Carrying Handles - Standard •
Poignées de transport standards
PS1669 PS1584
Black Yellow Green
Noir Citrine</p> | <p>6. ERGOLOUNGE™ Backrest • Dossier ERGOLOUNGE^{MC}
PS1940
Black
Noir</p> |
| <p>3. Ergonomic Carrying Handles • Poignées de transport ergonomique
PS1573 PS1473 PS1547
Bright Orange Electric Blue Yellow Green
Orange vif Bleu électrique Citrine</p> | <p>7. ERGOLOUNGE™ Seat • Coussin d'assise ERGOLOUNGE^{MC}
PS1941
Black
Noir</p> |
| <p>4. ERGOFORM™ Backrest • Dossier ERGOFORM^{MC}
MEDIUM/MÉDIUM
PS1562
Black and White
Noir et blanc</p> | <p>8. Non adjustable Molded Footrests •
Appui-pieds moulés non-adjustables
PS1759</p> |
| | <p>9. 20 in. (51 cm) Paddle Tie-Down • Porte-pagaie de 51 cm (20 po)
PS1608 PS1592 PS1629 PS1030
Bright Orange Electric Blue Yellow Green Black
Orange vif Bleu électrique Citrine Noir</p> |

CONTINUED ON BACK • SUITE AU VERSO

REPLACEMENT PARTS LIST • LISTE DES PIÈCES DE REMPLACEMENT (CONTINUED • SUITE)

- | | |
|--|--|
| <p>10. 36 in. (91 cm) Bungee Cord • Cordage élastique de 91 cm (36 po)
 PS1827 PS1826
 Black Yellow green
 Noir Citrine</p> | <p>14. Removable Storage Compartment EXOPOD™ 17 L •
 Compartiment de rangement amovible EXOPOD 17 L^{MC}
 PS1501-1
 Black
 Noir</p> |
| <p>11. 34 in. (86 cm) Bungee Cord • Cordage élastique de 86 cm (34 po)
 PS1546 PS1607 PS1586 PS1128
 Yellow green Bright orange Electric blue Black
 Citrine Orange vif Bleu électrique Noir</p> | <p>15. Removable Storage Compartment EXOSHELL™ 13 L •
 Compartiment de rangement amovible EXOSHELL^{MC} 13 L
 PS1931
 Black
 Noir</p> |
| <p>12. Flush-mount Rod Holder • Porte-canne encastré
 PS1611 PS0649-3-00
 Bright orange Black
 Orange vif Noir</p> | <p>16. EXOPAK™ Rod Holder • Bracket porte canne EXOPAK^{MC}
 PS1833</p> |
| <p>13. Anti-slip Carpet • Tapis antidérapant
 PS1938</p> | <p>17. Removable Storage Compartment EXOPAK™ •
 Compartiment de rangement amovible EXOPAK^{MC}
 PS1834</p> |

ASSEMBLY INSTRUCTIONS • INSTRUCTIONS D'ASSEMBLAGE



HOW CAN YOU ADJUST THE BACKREST?

Tighten or loosen the backrest straps to the preferred position.

COMMENT POUVEZ-VOUS AJUSTER LE DOSSIER ?

Serrez ou desserrez la courroie du dossier jusqu'à la position désirée.