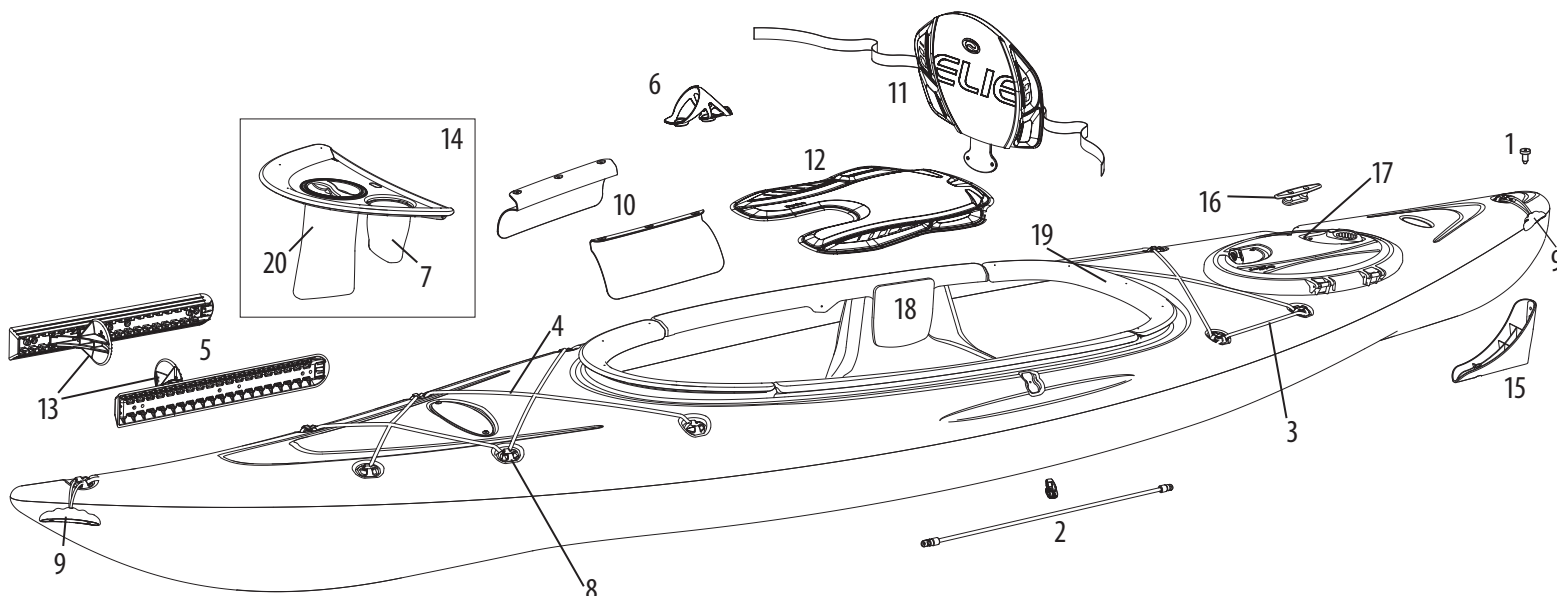




10 AND 12 ft (3.05 AND 3.6 m) SIT-IN KAYAKS KAYAKS À COCKPIT OUVERT DE 3,05 ET 3,6 m (10 ET 12 pi)

**NOTE:**

Not all models are equipped with the parts listed above.

All accessories are branded Pelican and designed to fit perfectly on your Elie kayak. The product code for these accessories ends with "-00". You can call our client service department at 1-888-669-6960 or e-mail us at service@pelicansport.com to order them.

NOTE :

Certains modèles de ne sont pas équipés des pièces ci-dessus.

Tous les accessoires sont de marque Pelican et ont été conçus pour s'adapter parfaitement à votre kayak Elie. Le code de produit pour les accessoires se termine avec « -00 ». Vous pourrez commander des accessoires en communiquant avec notre service à la clientèle au 1-888-669-6960 ou en nous écrivant au service@pelicansport.com.

REPLACEMENT PARTS LIST • LISTE DES PIÈCES DE REMPLACEMENT

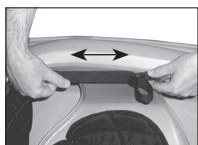
- | | |
|--|--|
| 1. 1/2 in. (1.27 cm) drain plug •
Bouchon de drain de 1,27 cm (1/2 po)
PS1275 | 7. Bottle holder • Porte-bouteille
PS1241 |
| 2. 20 in. (51 cm) paddle tie-down • Attache-pagaie de 51 cm (20 po)
PS1319 Bright orange / Orange vif
PS1320 Electric blue / Bleu électrique
PS1321 Yellow green / Citrine
PS1265 Black / grey / Noir / gris | 8. Bungee cord hook • Crochet pour cordage élastique
PS1059 |
| 3. 57 in. (145 cm) bungee cord • Cordages élastique de 145 cm (57 po)
PS1723 Bright orange / Orange vif
PS1600 Electric blue / Bleu électrique
PS1601 Yellow green / Citrine
PS1097 Black grey / Noir gris | 9. Carrying handles - T • Poignées de transport en T
PS1609 Bright orange / Orange vif
PS1471 Electric blue / Bleu électrique
PS1615 Yellow green / Citrine
PS1057 Grey / Gris |
| 4. 77 in. (196 cm) Bungee cord •
Cordage élastique de 196 cm (77 po)
PS1725 Bright orange / Orange vif
PS1603 Electric blue / Bleu électrique
PS1604 Yellow green / Citrine
PS1103 Black / grey / Noir / gris | 10. Deluxe knee pads • Appui-genoux deluxe
PS1735 |
| 5. Adjustable footrests • Appui-pieds ajustables
PS0540-2-00 | 11. ERGOFLEX™ backrest • Dossier ERGOFLEX™
PS1643
White / Blanc |
| 6. Bottle cage • Support pour bouteille
PS1758 Bright orange / Orange vif
PS1774 Electric blue / Bleu électrique
PS1775 Yellow green / Citrine
PS1799 Black / grey / Noir / gris | 12. ERGOFLEX™ seat • Coussin d'assise ERGOFLEX™
PS1638
White / Blanc |
| | 13. Footrests • Appui-pieds
PS1082 |
| | 14. Front cockpit rim • Bordure avant du cockpit
PS1239-A |

CONTINUED ON BACK • SUITE AU VERSO

REPLACEMENT PARTS LIST • LISTE DES PIÈCES DE REMPLACEMENT (CONTINUED • SUITE)

- | | |
|--|---|
| <p>15. Keel extension • Quille
PS1151</p> <p>16. Mooring cleat • Taquet d'amarrage
PS0105-P11</p> <p>17. Oval Quick Lock Hatch • Caisson « Quick Lock » ovale
PS1596 PS1469 PS1542 PS1432 PS1290
Bright orange Electric blue Yellow green Black Grey
Orange vif Bleu électrique Citrine Noir Gris</p> | <p>18. Padded thigh braces • Appui-cuisses coussinés
PS1272</p> <p>19. Rear cockpit rim • Bordure arrière du cockpit
PS1238</p> <p>20. Storage bag • Sac de rangement
PS1246</p> |
|--|---|

ASSEMBLY INSTRUCTIONS • INSTRUCTIONS D'ASSEMBLAGE



HOW CAN YOU ADJUST THE BACKREST?

Tighten or loosen the backrest straps to the preferred position.

COMMENT POUVEZ-VOUS AJUSTER LE DOSSIER ?

Serrez ou desserrez la courroie du dossier jusqu'à la position désirée.

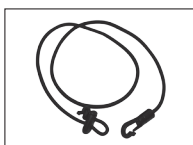
Available Pelican Accessories / Accessoires Pelican disponibles

CAR TOP CARRIER
ENSEMBLE DE TRANSPORT
POUR VÉHICULE



PS0481-3-00

PADDLE LEASH
LAISSE DE PAGAIE



PS0654-2-00

KAYAK CART
CHARIOT DE TRANSPORT
POUR KAYAK



PS1439-1-00

FOLDING ANCHOR
ANCRE RÉTRACTABLE



PS0660-2-00

POSEIDON PADDLE
PAGAIE POSEIDON



PS1133-00 (Yellow green/Citrine)

PS1134-00 (Electric blue/Bleu électrique)

PS1135-00 (Bright orange/Orange vif)

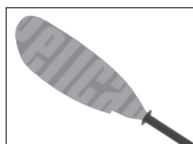
PS1260-04-00 (Black/Noir)

SYMBIOSA PADDLE
PAGAIE SYMBIOSA



PS1148-00 (White/Blanc)

VESTA PADDLE
PAGAIE VESTA



PS1137-00 (Bright orange/Orange vif)

To order pieces and accessories for your Elie kayak, call our client service department at **1-888-669-6960** or e-mail us at service@pelicansport.com.

Pour commander des pièces et accessoires pour votre kayak Elie, communiquez avec notre service à la clientèle au **1-888-669-6960** ou écrivez-nous au service@pelicansport.com.