

10' SIT-ON-TOP FISHING KAYAKS

KAYAKS DE PÊCHE «SIT-ON-TOP» 10'

REPLACEMENT PARTS LIST • LISTE DES PIÈCES DE REMPLACEMENT

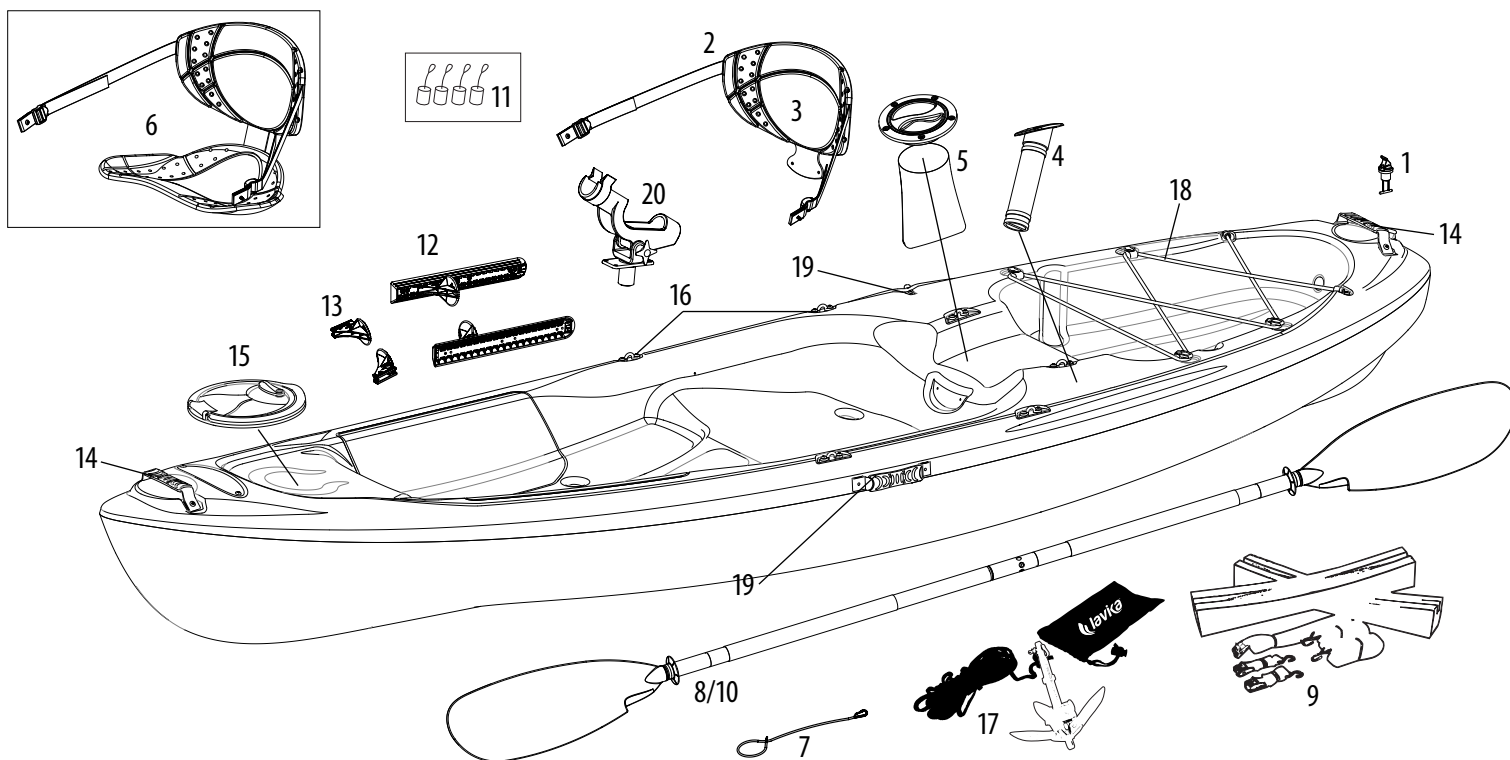
1. Drain plug • <i>Bouchon de drain</i>	PS0145-1-00	11. Scupper plug • <i>Bouchon d'écoulement</i>	PS1409-00
2. Backrest with cushion • <i>Dossier avec coussin</i>	PS1078	12. Adjustable footrests • <i>Appuie-pieds ajustables</i>	PS1206
3. Backrest cushion • <i>Coussin de dossier</i>	PS0580	13. Footrest pedal • <i>Pédale appuie-pieds</i>	PS1082
4. Flush mount rod holder • <i>Porte-canne à pêche fixe</i>	PS0649-1-00	14. Handle • <i>Poignée plate</i>	PS1365
5. Storage hatch 8" • <i>Compartment sac de 8"</i>	PS0411	15. Hinged quick lock hatch • <i>Couverde à pentures</i>	PS1433
6. Seat without back buckle • <i>Sièges sans attaches arrières</i>	PS1028	16. Eye strap • <i>Oeillet</i>	PS1015-1-00
7. Paddle leash • <i>Laisse de pagaie</i>	PS0654-1-00	17. 3lb folding anchor kit • <i>Kit ancre 3lb</i>	PS0660-1-00
8. Poseidon paddle yellow 226cm • <i>Pagaie Poseidon jaune 226cm</i>	PS1259-2-00	18. Shock cord 90" • <i>Câble élastique 90"</i>	PS0643
9. Car top carrier kit • <i>Ensemble de transport</i>	PS0481-2-00	19. Paddle holder • <i>Porte Pagaie</i>	PS0391
10. Poseidon paddle black 226cm • <i>Pagaie Poseidon noire 226cm</i>	PS1260-2-00	20. Swivel rod holder • <i>Porte-canne à pêche pivotant</i>	PS0579-1-00

NOTE:

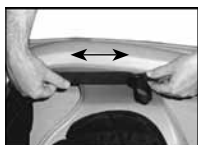
Not all models are equipped with the shown parts. All accessories are branded Lavika and designed to perfectly fit on Pelican's boat (i.e. accessories are items with code finishing with -00). Call to order them at 1-888-669-6960 or e-mail us at service@pelicansport.com.

NOTE:

Certains modèles ne sont pas équipés des pièces ci-dessous. Tous les accessoires sont de marque Lavika et ont été conçus pour s'adapter parfaitement aux embarcations Pelican (i.e. les accessoires sont les articles dont le code fini par -00). Vous pouvez les commander au 1-888-669-6960 ou en nous écrivant au service@pelicansport.com.



ASSEMBLY INSTRUCTIONS • INSTRUCTIONS D'ASSEMBLAGE

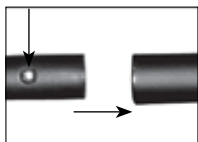


• BACKREST ADJUSTMENT (PS1264/PS0580/PS1028/PS1078)

Tighten or loosen the backrest straps as shown below to the preferred position.

AJUSTEMENT DU DOSSIER (PS1264/PS0580/PS1028/PS1078)

Serrer ou desserrer la courroie du dossier, tel qu'illustré, jusqu'à la position désirée.



• PADDLE ASSEMBLY (PS1259-2-00/PS1260-2-00)

Push in the push-pin and put the 2 pieces together as shown, then adjust to the preferred blade angle.

ASSEMBLAGE DE LA PAGAIE (PS1259-2-00/PS1260-2-00)

Enfoncer le bouton de pression, insérer les 2 pièces ensemble tel qu'illustré, puis ajuster la position des pales à l'angle préféré.



• HOW TO USE THE PADDLE HOLDER (PS0391)

Place the paddle into the notch beside the cockpit, bring the shock cord over it and secure it into place with the hook as shown below.

COMMENT UTILISER LE PORTE-PAGAIE (PS0391)

Déposer la pagaie dans l'encoche située à côté de l'hiloire, passer le câble élastique par-dessus et sécuriser à l'aide du crochet tel qu'illustré.



• SWIVEL ROD HOLDER SET-UP

A) Insert the rod holder on the base. Align the key slot with the groove and slide it through.

B) To rotate the rod holder: lift it up, turn it around its axis and set it into the desired position.

C) To change the rod holder's angle, loosen the assembly screw, adjust the rod holder to the desired angle and retighten the screw.

D) Secure the fishing rod by using the device located at the top of the rod holder.

INSTALLATION DU PORTE-CANNE PIVOTANT

A) Repérer la base du porte-canne. Insérer l'axe de la porte-canne dans le trou de la base en utilisant le chemin de clé.

B) Pour faire pivoter le porte-canne, soulever ce dernier, le faire pivoter tout en le maintenant surélevé et le réenclencher dans la position voulue.

C) Pour donner l'inclinaison désirée au porte-canne, dévisser la vis d'assemblage, bouger le porte-canne à la position désirée et revisser pour assurer sa stabilité.

D) Bloquer la canne à pêche au porte-canne à l'aide du dispositif trouvé au bout.

NOTE:

The rod holder may vary depending on the model of the kayak.

Dépendamment du modèle de kayak, le porte-canne peut varier.