

2 Adults and 3 Children Pedal Boat Pédalo pour 2 adultes et 3 enfants

Parts List • Liste de pièces

Not all models are equipped with the shown accessories. Call to order them at 1-888-669-6960 or at service@pelicansport.com

Certains modèles ne sont pas équipés des accessoires ci-dessous. Vous pouvez les commander au 1-888-669-6960 ou au service@pelicansport.com

Standard Parts List

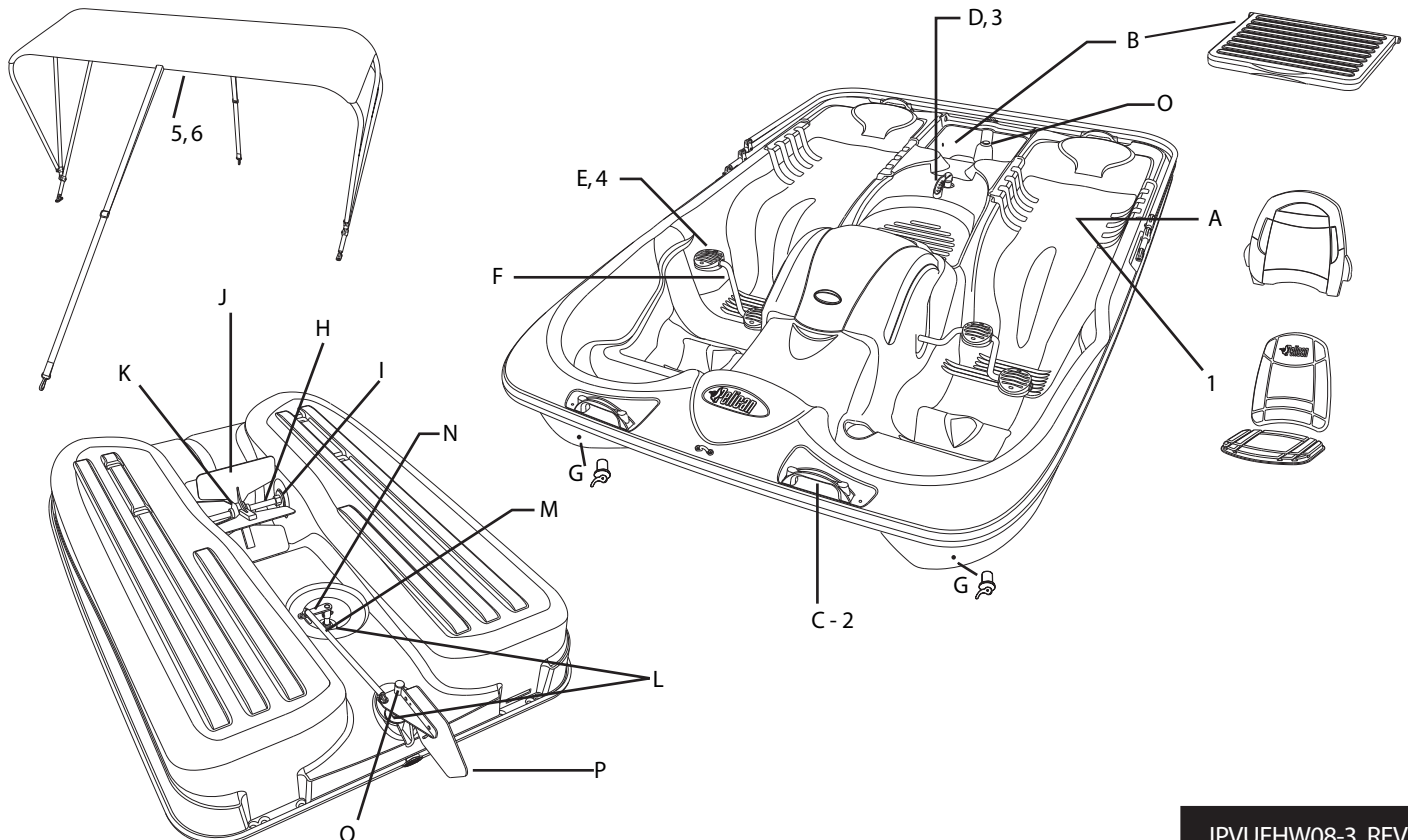
Liste de pièces standards

	Part # Pièce
A - Backrest steel blue • Dossier bleu azur	PS0564
B - Cooler lid steel blue • Couvercle de glacière	PS0620
C - Handle with nuts steel blue • Poignée bleu azur avec écrous	PS0600
D - Steering handle steel blue and tube • Guidon bleu azur et tige	PS0630
E - Pedals steel blue (pck of 2) • Pédales bleu azur (pqt 2)	PS0577
F - Regular crankshaft • Pédalier régulier	PS0079
G - Drain plug 11/16" steel blue • Bouchon de drain 11/16" bleu azur	PS0627
H - Aluminum hub HW08 • Moyeu en aluminium	PS0164
I - Steel blue bushings (pck of 2) • Roulements bleu azur (pqt 2)	PS0568
J - Yellow wheel blade • Pale de roue jaune	PS0569
K - Plastic star • Étoile de plastique	PS0124
L - Through hull fitting steel blue • Perce-coque bleu azur	PS1023
M - Aluminum linkage bar • Bielle en aluminium	PS0570
N - Standard elbow kit • Ensemble de coude standard	PS0131
O - Rudder axle with steel blue buttons • Axe de gouvernail avec boutons bleu azur	PS0629
P - Rudder • Gouvernail	PS0421

Deluxe Parts List

Liste de pièces de luxe

	Part # Pièce
1 - Back and seat cushion • Coussin dossier et siège	PS0488-102/100
2 - Handle with nuts blue and yellow • Poignée bleue et jaune avec écrous	PS0567
3 - Steering handle blue and yellow • Guidon bleu et jaune avec tige	PS0566
4 - Pedals blue and yellow (2) • Pédales bleues et jaunes (2)	PS0565
5 - Canopy cover 2 br. stripped blue and white with belts and zipper HW08 (Structure not included) • Toile de toit 2 br. rayée bleu et blanc avec courroies et fermeture éclair HW08 (structure non incluse)	PS1024
6 - Canopy cover 3 br. stripped blue and white with belts and zipper HW08 (Structure not included) • Toile de toit 3 br. rayée bleu et blanc avec courroies et fermeture éclair HW08 (structure non incluse)	PS1025



ASSEMBLY INSTRUCTIONS • INSTRUCTIONS D'ASSEMBLAGE

#1. 3 BRANCH CANOPY • TOIT 3 BRANCHES SEULEMENT

WARNING: CANOPY ASSEMBLY IS REQUIRED BEFORE USING.
ATTENTION: L'ASSEMBLAGE DU TOIT EST REQUIS AVANT L'UTILISATION.

Tools and hardware required

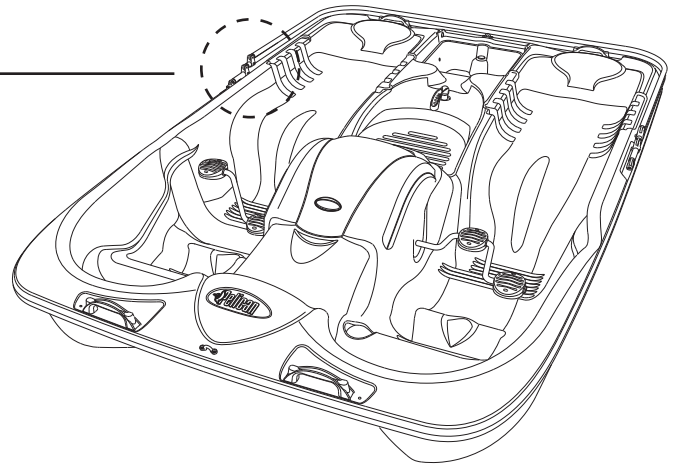
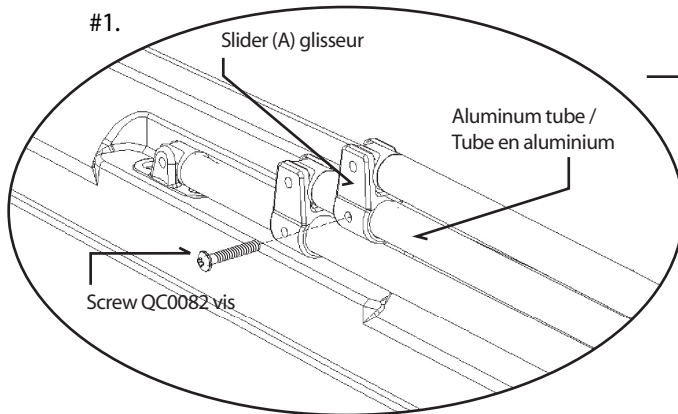
- QC0082 screws supplied (2)
- Philips screwdriver (#2)

Align slider hole with aluminum tube hole. Secure the assembly with QC0082 screw. Repeat the same operation on the other side.

Outil et quincaillerie nécessaire

- 2 vis QC0082 (incluses)
- Tournevis Philips (no 2)

Aligner le trou du glisseur avec celui du tube d'aluminium, insérer la vis QC0082 et serrer. Répéter cette opération sur l'autre côté du toit.

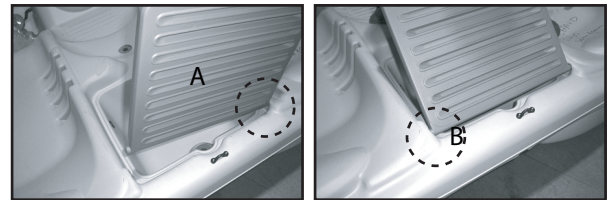


#2. COMPARTMENT COOLER LID • COUVERCLE DE GLACIÈRE

Insert one cooler lid pivot (A) onto the cavity, then insert the other one (B) by pushing down.

Insérer un pivot (A) du couvercle de glacière dans la cavité, puis insérer l'autre (B) en poussant vers le bas.

#2.

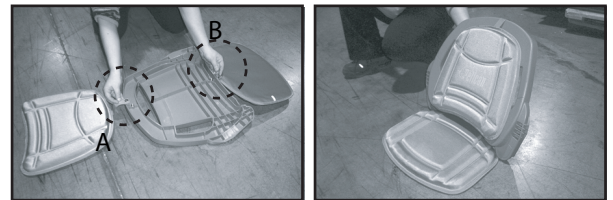


#3. CUSHION SEATS • COUSSINS DE SIÈGES

Snap the backrest (A) and seat (B) cushions onto the plastic seat back.

À l'aide des boutons pressions, assembler les coussins du dossier (A) et de l'assise (B) au dossier de plastique.

#3.



#4. SEAT BACKS • DOSSIERS

The seat backs can be adjusted to 4 positions. Use the handle to slide the seat back into the slots (A) and (B) giving you the most comfortable pedaling position.

Les dossiers peuvent être ajustés à 4 positions. Prendre le dossier par la poignée et l'insérer dans les fentes (A) et (B) appropriées. Choisir la position qui vous procurera le plus grand confort pour pédaler.

#4.

