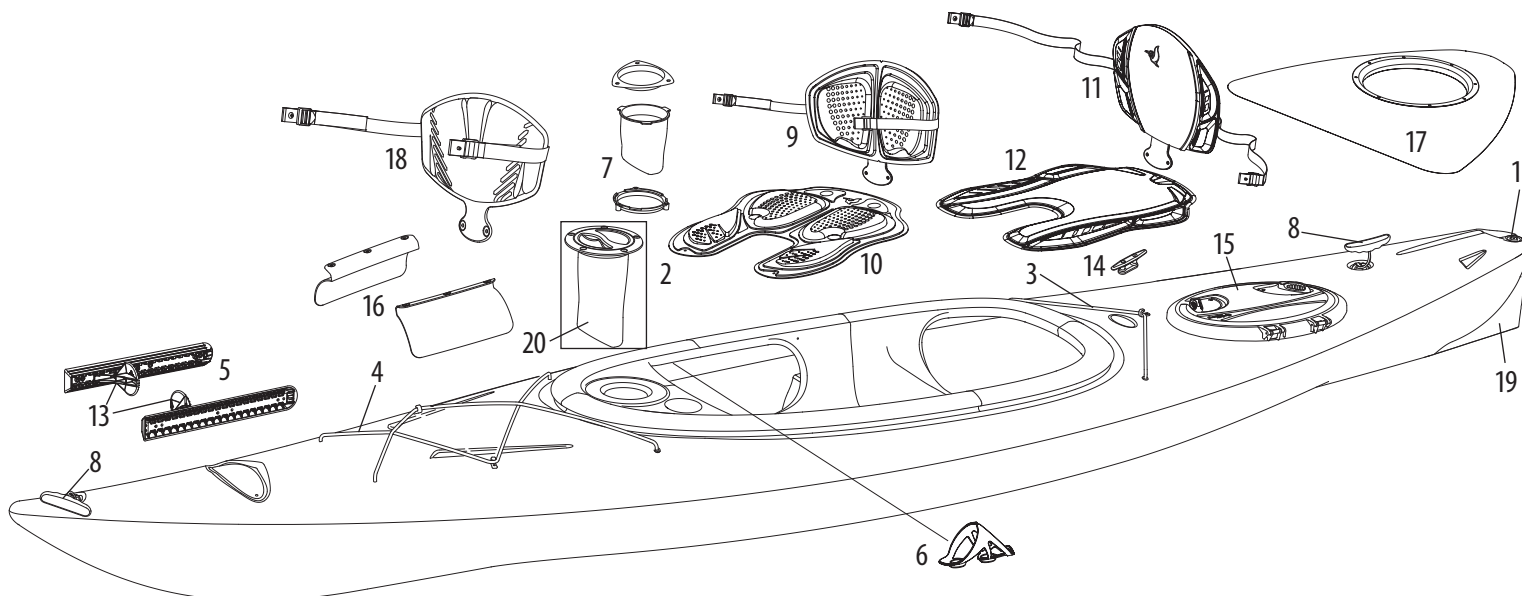


# 10 and 12 ft (3.05 and 3.6 m) SIT-IN KAYAKS

## KAYAKS À COCKPIT FERMÉ de 3,05 et 3,6 m (10 et 12 pi)

**NOTE:**

Not all models kayak are equipped with the parts listed above.

All accessories are branded Pelican and designed to fit perfectly on your Pelican kayak. For any additional information contact customer service at 1-888-669-6960 or write to us at [service@pelicansport.com](mailto:service@pelicansport.com).

**NOTE :**

Certains modèles de kayak ne sont pas équipés des pièces ci-dessus.

Tous les accessoires sont de marque Pelican et ont été conçus pour s'adapter parfaitement à votre kayak Pelican. Pour toutes informations additionnelles contactez le service à la clientèle au 1-888-669-6960 ou écrivez-nous à [service@pelicansport.com](mailto:service@pelicansport.com).

### REPLACEMENT PARTS LIST • LISTE DES PIÈCES DE REMPLACEMENT

- |   |  |
|---|--|
| <p>1. 1/2 in. (1.27 cm) drain plug •<br/>Bouchon de drain de 1,27 cm (1/2 po)<br/><b>PS1275</b></p> <p>2. 4 in. (10 cm) day hatch with storage bag •<br/>Compartiment de 10 cm (4 po) avec sac de rangement<br/><b>PS1421</b></p> <p>3. 20 in. (50.8 cm) bungee cord •<br/>Cordage élastique de 50,8 cm (20 po)<br/><b>PS1608 PS1592 PS1629 PS1030</b><br/>Bright orange Electric blue Yellow green Black<br/>Orange vif Bleu électrique Citrine Noir</p> <p>4. 34 in. (86 cm) bungee cords •<br/>Cordages élastiques de 86 cm (34 po)<br/><b>PS1607 PS1586 PS1546 PS1128</b><br/>Bright orange Electric blue Yellow green Black<br/>Orange vif Bleu électrique Citrine Noir</p> <p>5. Adjustable footrests • Appui-pieds ajustables<br/><b>PS0540-2</b></p> <p>6. Bottle cage • Support à bouteille<br/><b>PS1799</b><br/>Black<br/>Noir</p> | <p>7. Bottle holder • Porte-bouteille<br/><b>PS1301</b></p> <p>8. Carrying handles - T • Poignées de transport en T<br/><b>PS1609 PS1471 PS1615</b><br/>Bright orange Electric blue Yellow green<br/>Orange vif Bleu électrique Citrine</p> <p>9. ERGOFIT G3™ backrest • Dossier ERGOFIT G3<sup>MC</sup><br/><b>PS1769-1-00</b><br/>Black<br/>Noir</p> <p>10. ERGOFIT G3™ seat • Coussin d'assise ERGOFIT G3<sup>MC</sup><br/><b>PS1771 PS1771-1-00</b><br/>Electric blue Black<br/>Bleu électrique Noir</p> <p>11. ERGOFLEX™ backrest • Dossier ERGOFLEX<sup>MC</sup><br/><b>PS1643</b><br/>Black<br/>Noir</p> <p>12. ERGOFLEX™ seat • Coussin d'assise ERGOFLEX<sup>MC</sup><br/><b>PS1869-1-00</b><br/>Black<br/>Noir</p> |
|---|--|

**REPLACEMENT PARTS LIST • LISTE DES PIÈCES DE REMPLACEMENT (CONTINUED • SUITE)**

- |  |   |
|--|---|
| 13. Footrests • Appui-pieds<br><b>PS1082</b>   | 17. Storage bag • Sac de rangement<br><b>PS1431</b>                                       |
| 14. Mooring cleat • Taquet d'amarrage<br><b>PS0105-P11</b>   | 18. ERGOBAND™ Backrest • Dossier ERGOBAND™<br><b>PS1474</b><br>Grey & blue<br>Gris & bleu |
| 15. Oval Quick Lock Hatch • Caisson « Quick Lock » ovale<br><b>PS1596</b> <b>PS1469</b> <b>PS1542</b> <b>PS1432</b><br>Bright orange   Electric blue   Yellow green   Black<br>Orange vif   Bleu électrique   Citrine   Noir | 19. Kayak keel extension • Quille pour kayak<br><b>PS1151</b>                             |
| 16. Premium knee pads • Appui-genoux Premium<br><b>PS1251</b> <b>PS1315</b> <b>PS1773</b><br>Black   Grey   Dark Grey<br>Noir   Gris   Gris foncé  | 20. Storage bag • Sac de rangement<br><b>PS1246</b>                                       |