

10 ft. (3.05 m) SIT-IN KAYAKS

KAYAKS «SIT-IN» 10 pi (3,05 m)



REPLACEMENT PARTS LIST • LISTE DES PIÈCES DE REMPLACEMENT

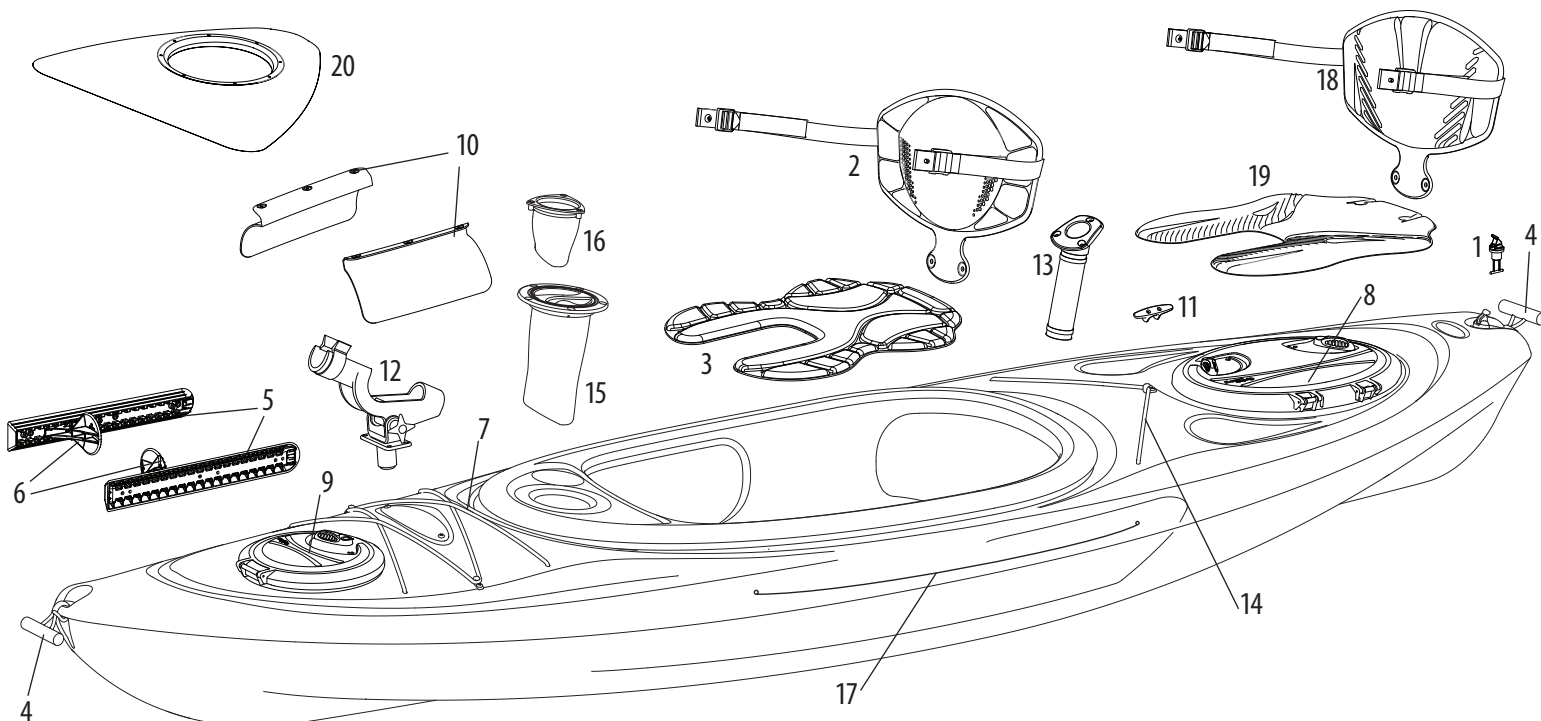
1. Drain plug 11/16 in • Bouchon de drain 11/16 po	PS0145-2-00	11. Mooring cleat • Taquet d'amarrage	PS0105-P11
2. Standard backrest • Dossier standard	PS1378	12. Swivel rod holder • Porte-canne pivotant	PS0579-2-00
3. Seat cushion Ergolite • Coussin d'assise Ergolite	PS1062	13. Flush mount rod holders • Porte-cannes inclinés	PS0649-2-00
4. Carrying handles • Poignées de transport	PS0591	14. Elastic bungee cord 20 in. (50.8 cm) • Cordage élastique 20 po (50,8 cm)	
5. Adjustable footrests • Appui-pieds réglables	PS0540-2-00	<i>Black/Grey • noir/gris</i>	PS1289
6. Footrest • Appui-pieds	PS1082	15. 4 in. (10 cm) day hatch with storage bag • Compartiment de 4 po (10 cm) avec sac de rangement	PS1421
7. Elastic bungee cord 34 in. (86.4 cm) • Cordage élastique 34 po (86,4 cm)		16. Bottle holder • Porte bouteille	PS1301
<i>Black • noir</i>	PS1018	17. Paddle tie-down • Attache-pagaie	
<i>Blue • bleu</i>	PS1303	<i>Black/Grey • noir/gris</i>	PS0597
<i>Orange • orange</i>	PS1304	<i>Blue • bleu</i>	PS1416
8. Oval Quick lock hatch • Caisson à verrouillage rapide ovale		<i>Orange • orange</i>	PS1424
<i>Black • noir</i>	PS1432	18. Backrest Ergoband • Dossier Ergoband	
<i>Blue • bleu</i>	PS1496	<i>Blue • bleu</i>	PS1474
<i>Orange • orange</i>	PS1467	<i>Orange • orange</i>	PS1484
9. Round Quick lock hatch • Caisson à verrouillage rapide rond		19. Seat cushion Ergolite • Coussin d'assise Ergolite	
<i>Black • noir</i>	PS1433	<i>Blue • bleu</i>	PS1478
<i>Blue • bleu</i>	PS1470	<i>Orange • orange</i>	PS1488
<i>Orange • orange</i>	PS1468	20. Oval storage bag • Sac de rangement ovale	PS1431
10. Knee pads • Appui-genoux	PS1251		

NOTE:

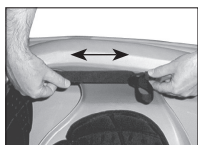
Not all models are equipped with the shown parts. All accessories are branded Pelican and designed to perfectly fit on Pelican's boat (i.e. accessories are items with code finishing with -00). Call to order them at 1-888-669-6960 or e-mail us at service@pelicansport.com.

NOTE:

Certains modèles ne sont pas équipés des pièces ci-dessous. Tous les accessoires sont de marque Pelican et ont été conçus pour s'adapter parfaitement aux embarcations Pelican (i.e. les accessoires sont les articles dont le code fini par -00). Vous pouvez les commander au 1-888-669-6960 ou en nous écrivant au service@pelicansport.com.



ASSEMBLY INSTRUCTIONS • INSTRUCTIONS D'ASSEMBLAGE

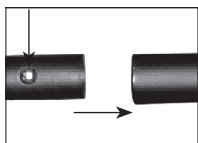


BACKREST ADJUSTMENT

Tighten or loosen the backrest straps to the preferred position as shown.

AJUSTEMENT DU DOSSIER

Serrer ou desserrer la courroie du dossier, tel qu'illustré, jusqu'à la position désirée.

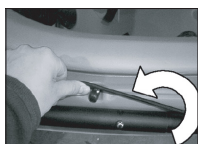


PADDLE ASSEMBLY

Push in the push-pin and put the 2 pieces together as shown, then adjust to the preferred blade angle.

ASSEMBLAGE DE LA PAGAIE

Enfoncer le bouton de pression, insérer les 2 pièces ensemble tel qu'illustré, puis ajuster la position des pales à l'angle désiré.

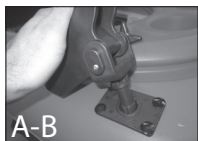


HOW TO USE THE PADDLE HOLDER

Place the paddle into the notch beside the cockpit, bring the shock cord over it and secure it into place with the hook as shown below.

COMMENT UTILISER LE PORTE-PAGAIE

Déposer la pagaie dans l'encoche située à côté du "cockpit", passer le câble élastique par-dessus et sécuriser à l'aide du crochet tel qu'illustré.



SWIVEL ROD HOLDER SET-UP

- A) Insert the rod holder on the base. Align the key slot with the groove and slide it through.
- B) To rotate the rod holder: lift it up, turn it around its axis and set it into the desired position.
- C) To change the rod holder's angle, loosen the assembly screw, adjust the rod holder to the desired angle and retighten the screw.
- D) Secure the fishing rod by using the device located at the top of the rod holder.



INSTALLATION DU PORTE CANNE PIVOTANT

- A) Repérer la base du porte-canne. Insérer l'axe de la porte-canne dans le trou de la base en utilisant le chemin de clé.
- B) Pour faire pivoter le porte-canne, soulever ce dernier, le faire pivoter tout en le maintenant surélevé et le réenclencher dans la position voulue.
- C) Pour donner l'inclinaison désirée au porte-canne, dévisser la vis d'assemblage, bouger le porte-canne à la position désirée et revisser pour assurer sa stabilité.
- D) Bloquer la canne à pêche au porte-canne à l'aide du dispositif trouvé au bout.



NOTE:

The rod holder may vary depending on the model of the kayak.
Dépendamment du modèle de kayak, le porte-canne peut varier.

Available Pelican Accessories / Accessoires Pelican disponibles

POSEIDON PADDLE
PAGAIE POSEIDON



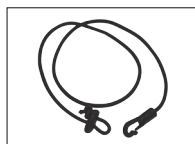
PS1260-4-00

CAR TOP CARRIER
ENSEMBLE DE TRANSPORT



PS0481-3-00

PADDLE LEASH
LAISSE DE PAGAIE



PS0654-2-00

KAYAK CART
CHARIOT POUR KAYAK



PS1439-1-00

FOLDING ANCHOR KIT 3LB
ANCRE RÉTRACTABLE DE 3LB



PS0660-2-00

For a range of accessories that fit your Pelican or Elie product perfectly, call to order at 1-888-669-6960 or e-mail us at service@pelicansport.com.
Pour une gamme d'accessoires qui complète judicieusement votre embarcation, commandez au 1-888-669-6960 ou écrivez-nous au service@pelicansport.com.