

PEDAL BOATS / 3 SEATING POSITIONS

EMBARCATIONS À PÉDALES / 3 PLACES ASSISES

REPLACEMENT PARTS LIST • LISTE DES PIÈCES DE REMPLACEMENT

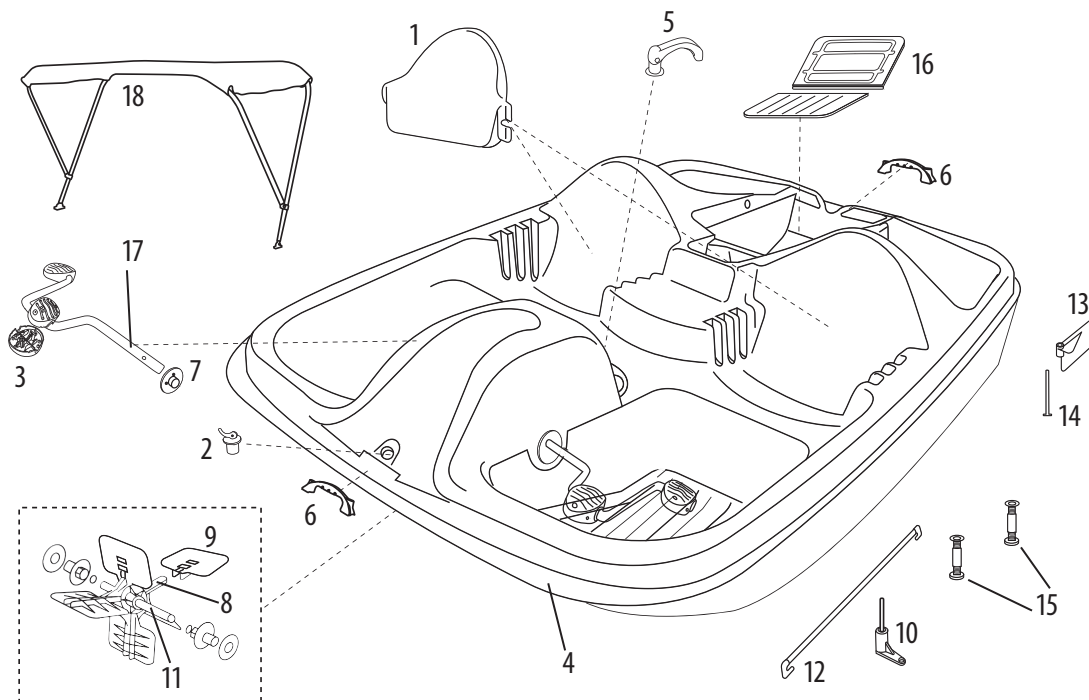
1. Adjustable backrest HH55 • Dossier ajustable HH55 : Steel blue • Bleu azur White • Blanc	PS0254-102 PS0019	8. Plastic star • Étoile de plastique	PS0124
2. Drain plug 11/16" • Bouchon de drain 11/16" : Steel blue • Bleu azur Black • Noir	PS0627 PS0145-1-00	9. Wheel blade • Pale de roue	PS0169
3. Pedals (pck of 2) • Pédales (pqt de 2) : Steel blue • Bleu azur Black • Noir	PS0577 PS0142	10. Standard elbow kit • Ensemble de coude standard	PS0131
4. Molding no.1 • Moulure no.1 Steel blue • Bleu azur Black • Noir	PS0262-22 PS0263-22	11. Aluminum hub HH55 • Moyeu en aluminium HH55	PS0173
5. Steering handle and tube • Guidon et tige: Steel blue • Bleu azur Black • Noir	PS0630 PS0638	12. Linkage bar 50 7/8" • Bielle 50 7/8"	PS0154
6. Handle with nuts • Poignée avec écrous: Steel blue • Bleu azur Black • Noir	PS0600 PS0639	13. Rudder • Gouvernail	PS0135
7. Bushings (pck of 2) • Roulements (pqt de 2): Steel blue • Bleu azur Black • Noir	PS0568 PS0130	14. Rudder axle with • Axe de gouvernail avec: Steel blue buttons • Boutons bleu azur Black buttons • Boutons noirs	PS0629 PS0133
		15. Through-hull fitting • Perce-coque Steel blue • Bleu azur Black • Noir	PS0572 PS0132
		16. Cooler lid kit H55 • Plaque et couvercle de glacière H55 : Steel blue • Bleu azur White • Blanc	PS0619 PS0283-1
		17. Regular crankshaft • Pédalier régulier	PS0079
		18. Canopy cover 2 br. with straps and zipper HH55 (frame not included) • Toile de toit 2 br. avec courroies et fermeture éclair HH55 (structure non incluse)	PS0596-1

NOTE:

Not all models are equipped with the shown parts. All accessories are branded Lavika and designed to perfectly fit on Pelican's boat (i.e. accessories are items with code finishing with -00). Call to order them at 1-888-669-6960 or e-mail us at service@pelicansport.com.

NOTE:

Certains modèles ne sont pas équipés des pièces ci-dessous. Tous les accessoires sont de marque Lavika et ont été conçus pour s'adapter parfaitement aux embarcations Pelican (i.e. les accessoires sont les articles dont le code fini par -00). Vous pouvez les commander au 1-888-669-6960 ou en nous écrivant au service@pelicansport.com.



ASSEMBLY INSTRUCTIONS • INSTRUCTIONS D'ASSEMBLAGE



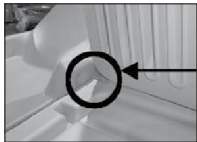
• HOW TO INSTALL THE COOLER LIDS (PS0619/PS0283-1)

A) Place the lid cover plate into the 4 rear cavities of the pedal boat's cooler compartment.

B) Find the cavities for the lid pivots in the cooler compartment. To install the cooler lid insert one cooler lid pivot into this cavity and then insert the other one by applying pressure.

C) If the cooler lid is too loose between the cavities, remove it from the pedal boat. Insert a QC0139 screw (supplied with the pedal boat) directly into the plastic of one of the pivots with a #2 Philips screwdriver. Adjust it so it has a tighter fit.

If one screw is not enough, you can insert the other one on the other pivot. Install the cooler lid as in Step B).



COMMENT INSTALLER LES COUVERCLES DE GLACIÈRE (PS0619/PS0283-1)

A) Placer la plaque glacière dans les quatre fentes prévues à cet effet dans le compartiment à glacière du pédalo.

B) Repérer les encoches à tenons situées dans le compartiment à glacière. Placer le couvercle de glacière en insérant un tenon du couvercle dans cette encoche, puis insérer l'autre en poussant.

C) Si le couvercle est trop lâche entre les cavités, enlevez-le. Insérer une vis QC0139 (fournie avec le pédalo) directement dans le plastique d'un des tenons avec l'aide d'un tournevis Philips #2. La serrer jusqu'à l'atteinte d'un bon ajustement.

Si une vis n'est pas suffisante, insérer la seconde vis dans l'autre tenon. Installer le couvercle comme à l'étape B).



• HOW TO INSTALL THE BACKRESTS (PS0254-102/PS0019)

Use the handle to slide the backrest into the slot that gives you the most comfortable pedaling position.

COMMENT INSTALLER LES DOSSIERS (PS0254-102/PS0019)

Prendre le dossier par la poignée et le glisser dans une des trois fentes. Choisir la fente qui vous procurera le plus grand confort pour pédaler.