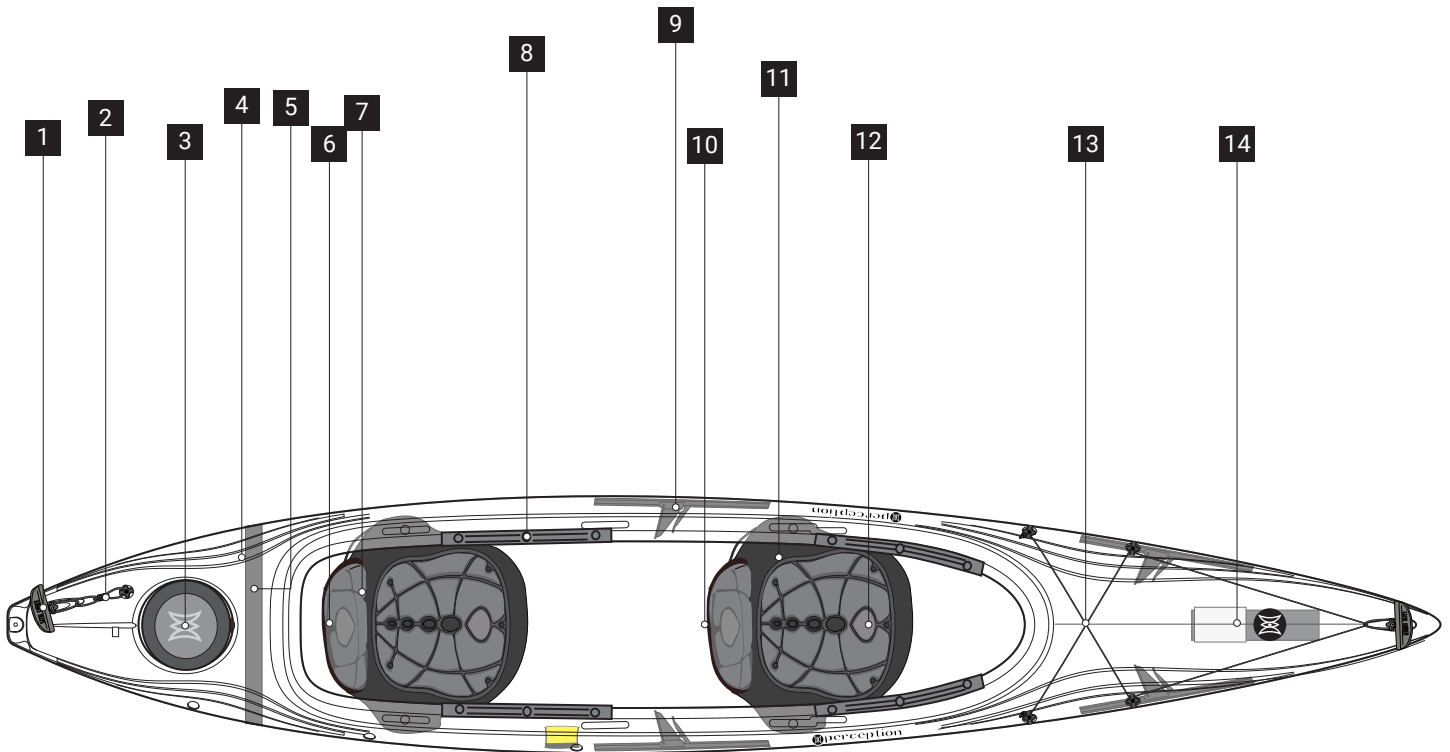


COVE 14.5

**NOTE:**

Be advised that not all models may include the specific parts listed above. For further inquiries or assistance, reach out to our customer service team at **1-888-669-6960** or via email at **service@pelicansport.com**

NOTE :

Veillez noter que tous les modèles pourraient ne pas inclure les pièces spécifiques énumérées ci-dessus. Pour plus d'informations ou pour obtenir de l'aide, contactez notre équipe du service à la clientèle au **1-888-669-6960** ou par e-mail à **service@pelicansport.com**

REPLACEMENT PARTS LIST / LISTE DES PIÈCES DE REMPLACEMENT

1	9800026	TOGGLE HANDLE KIT - ONE PAIR
2	9800432	BUNGEE CORD - BLACK - 3/16 IN. X 20 FT.
3	9810039	PERCEPTION ROUND HATCH COVER W/ TETHER
4	9810059	5.5 OZ BULKHEAD SEALANT KIT
5	9800607	STERN BULKHEAD
6	9800336	ZONE SEAT BACK ASSEMBLY
7	9800022	ZONE SEAT BACK COVER
8	9800560	PERCEPTION TANDEM SM THIGHPAD GREY
9	8023039	KEEPERS FOOTBRACE KIT
10	9810116	ZONE SEAT BACK BUTTERFLY CLIP
11	9801113	COVE 145 SEAT BASE BLANK
12	9800023	ZONE SEAT BOTTOM PAD
13	9800266	BUNGEE CORD - BLACK - 1/4 IN. X 20 FT.
14	9800549	BOW WALL W/BRACKET