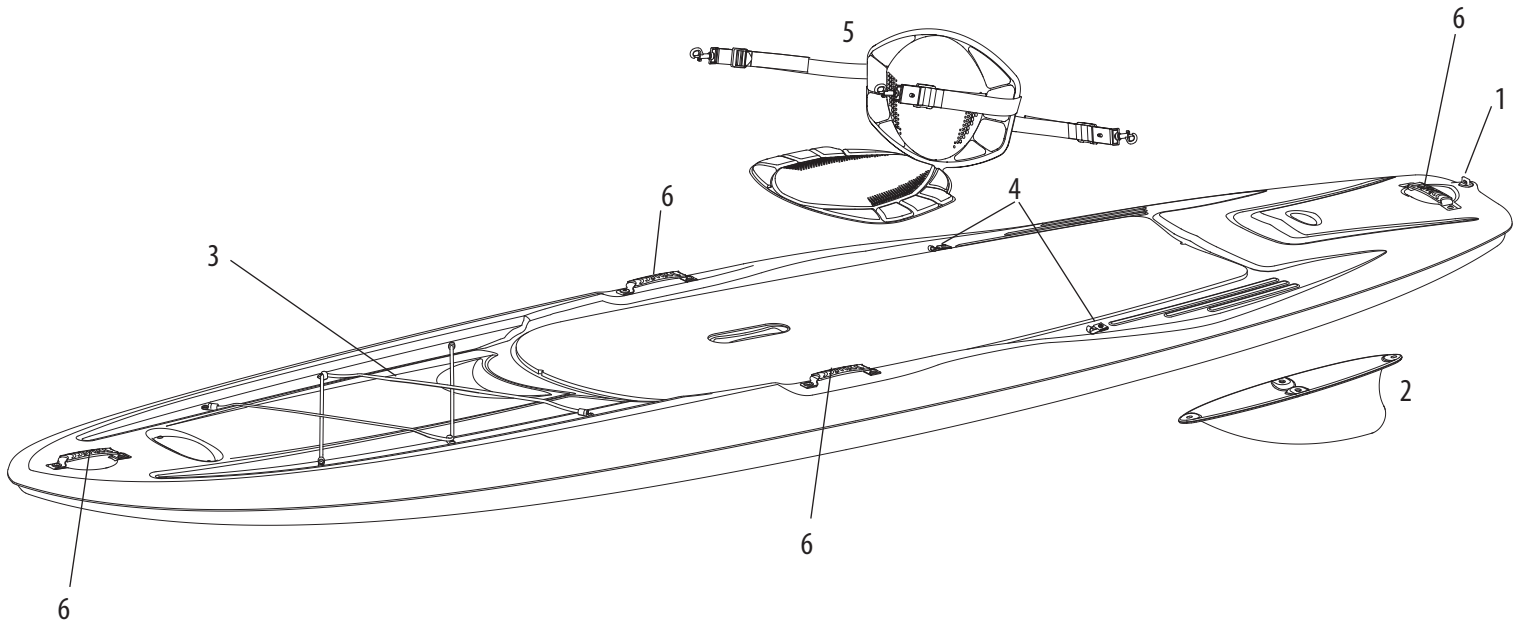


## 9 to 11 ft (2.75 to 3.35 m) STAND UP PADDLE BOARD (SUP) PLANCHE À PAGAIE (SUP) DE 2,75 à 3,35 m (9 à 11 pi)

**NOTE:**

Not all models are equipped with the parts listed above.

All accessories are branded Pelican and designed to fit perfectly on your Pelican paddle board. For any additional information contact customer service at 1-888-669-6960 or write to us at [service@pelicansport.com](mailto:service@pelicansport.com).

**NOTE :**

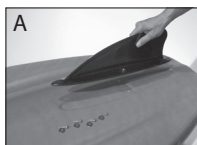
Certains modèles ne sont pas équipés des pièces ci-dessus.

Tous les accessoires sont de marque Pelican et ont été conçus pour s'adapter parfaitement à votre planche à pagaie Pelican. Pour toutes informations additionnelles contactez le service à la clientèle au 1-888-669-6960 ou écrivez-nous à [service@pelicansport.com](mailto:service@pelicansport.com).

### REPLACEMENT PARTS LIST • LISTE DES PIÈCES DE REMPLACEMENT

- |   |  |
|---|--|
| 1. 21/32 in. (1.65 cm) drain plug •<br>Bouchon de drain de 1,65 cm (21/32 po)<br>FA09/FA10/FA11<br><b>PS1399</b>  | 4. Accessory eyelets • Œillets de fixation d'accessoire<br>FA10/FA11<br><b>PS1368</b>  |
| 2. 5 in. (12.7 cm) flexible fin •<br>Aileron de 12,7 cm (5 po) flexible<br>FA09/FA10/FA11<br><b>PS1747</b>  | 5. Adjustable padded backrest with seat cushion •<br>Dossier coussiné ajustable avec coussin d'assise<br>FA10/FA11<br><b>PS0480-3-00</b> |
| 3. 38 in. (97 cm) bungee cords •<br>Cordages élastiques de 97 cm (38 po)<br>FA09/FA10/FA11    FA09/FA10/FA11    FA09/FA10/FA11    FA09/FA10/FA11<br><b>PS1594</b> <b>PS1703</b> <b>PS1618</b> <b>PS1297</b><br>Bright orange      Electric blue        Yellow green        Black<br>Orange vif          Bleu électrique     Citrine                Noir | 6. Carrying handles • Poignées de transport<br>FA09/FA10/FA11<br><b>PS1365</b>   |

## ASSEMBLY INSTRUCTIONS • INSTRUCTIONS D'ASSEMBLAGE



### HOW CAN YOU INSTALL THE FIN?

- A) Unscrew the screws under the board where the fin is located.
- B) Place the fin in the correct position.
- C) Place a washer between the fin and each screw and screw tightly.

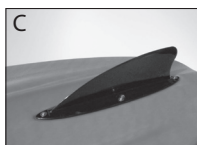
**Note:** Check screws occasionally and retighten if necessary.



### COMMENT POUVEZ-VOUS INSTALLER L'AILERON ?

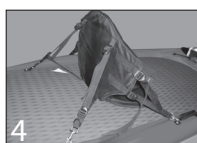
- A) Dévissez les vis sous le SUP où se trouve l'aileron et récupérez les rondelles.
- B) Placez l'aileron dans la bonne position.
- C) Placez une rondelle entre l'aileron et chaque vis et vissez fermement.

**Note :** Vérifiez occasionnellement et resserrez si nécessaire.



### HOW CAN YOU INSTALL THE SEAT CUSHION?

- A) Place the seat cushion on the anti-slip deck pad.
- B) Attach the rear seat straps hooks to the accessory eyelets.
- C) Attach the side seat straps hooks to the side carrying handles.
- D) Adjust the straps as required.



### COMMENT POUVEZ-VOUS INSTALLER LE SIÈGE ?

- A) Placez le siège sur le tapis antidérapant.
- B) Attachez les crochets arrière du siège au oeillets de fixation d'accessoires.
- C) Attachez les crochets avant à la sangle des poignées de transport latérales.
- D) Ajustez les courroies au besoin.