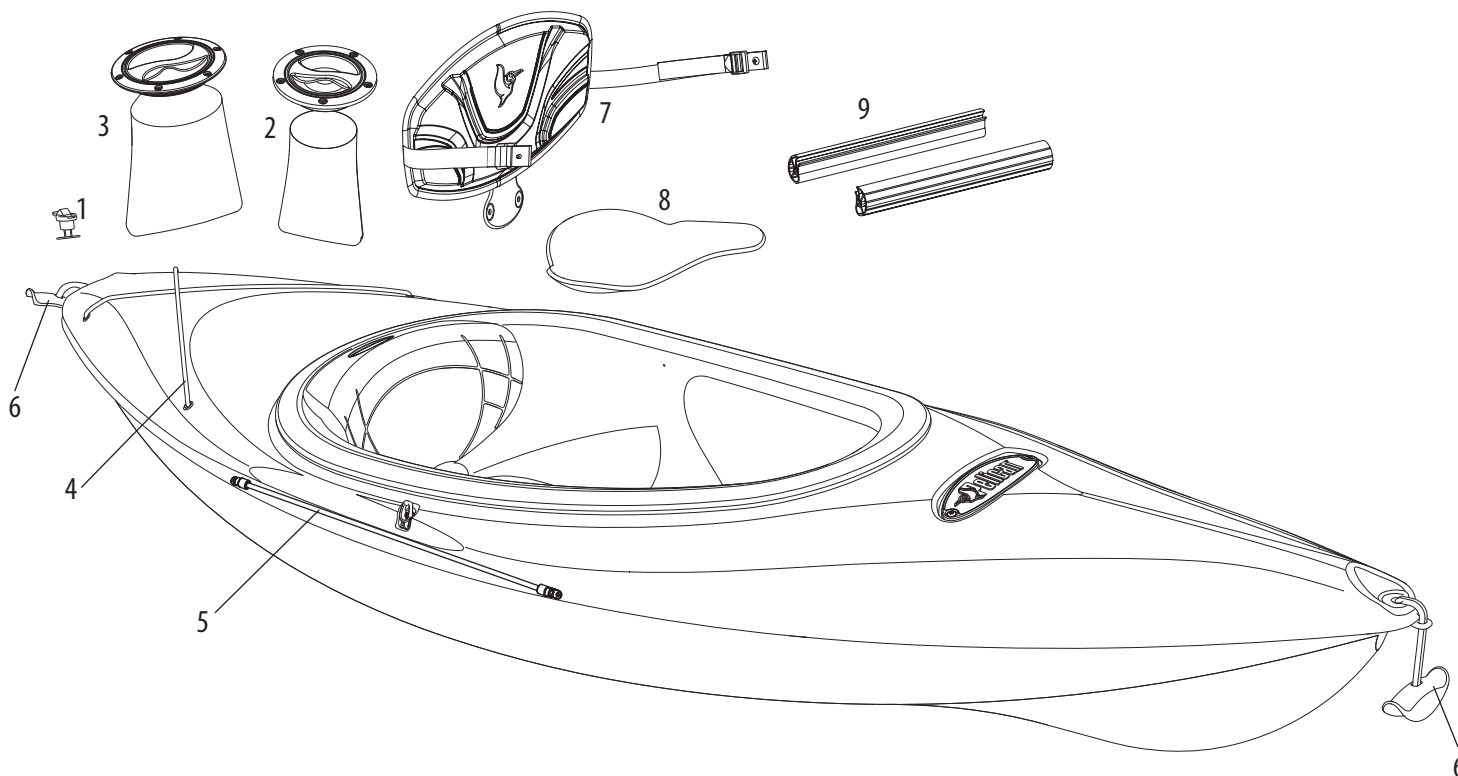


8 ft (2.44 m) SIT-IN KAYAKS

KAYAKS À COCKPIT FERMÉ DE 2,44 m (8 pi)

**NOTE:**

Not all models are equipped with the parts listed above.

All accessories are branded Pelican and designed to fit perfectly on your Pelican kayak. The product code for these accessories ends with "-00". You can call our client service department at 1-888-669-6960 or e-mail us at service@pelicansport.com to order them.

NOTE :

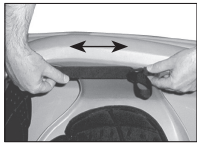
Certains modèles ne sont pas équipés des pièces ci-dessus.

Tous les accessoires sont de marque Pelican et ont été conçus pour s'adapter parfaitement à votre kayak Pelican. Le code de produit pour les accessoires se termine avec « -00 ». Vous pourrez commander des accessoires en communiquant avec notre service à la clientèle au 1-888-669-6960 ou en nous écrivant au service@pelicansport.com.

REPLACEMENT PARTS LIST • LISTE DES PIÈCES DE REMPLACEMENT

- | | |
|--|---|
| 1. 11/16 in. (1.75 cm) drain plug • Bouchon de drain de 1,75 cm (11/16 po) PS0145-2-00 | 5. 20 in. (51 cm) paddle tie-down • Attache-pagaie de 51 cm (20 po) PS1319 PS1320 PS1321 PS1265 Bright orange Electric blue Yellow green Black Orange vif Bleu électrique Citrine Noir |
| 2. 4 in. (10 cm) day hatch with storage bag • Compartment de 10 cm (4 po) avec sac de rangement PS1421 | 6. Carrying handles - Standard • Poignées de transport standards PS1583 PS1582 PS1584 PS1669 Bright orange Electric blue Yellow green Black Orange vif Bleu électrique Citrine Noir |
| 3. 8 in. (20 cm) day hatch with storage bag • Compartment de 20 cm (8 po) avec sac de rangement PS0411 | 7. ERGOFORM™ backrest • Dossier ERGOFORM™ PS1633 PS1623 PS1541 PS1653 Bright orange Electric blue Yellow green Black and white Orange vif Bleu électrique Citrine Noir et blanc |
| 4. 20 in. (50.8 cm) bungee cords • Cordages élastiques de 50,8 cm (20 po) PS1608 PS1592 PS1629 PS1030 Bright orange Electric blue Yellow green Black Orange vif Bleu électrique Citrine Noir | 8. ERGOBASE™ seat • Coussin d'assise ERGOBASE™ PS1557 PS1577 PS1567 PS1637 Bright orange Electric blue Yellow green Black and white Orange vif Bleu électrique Citrine Noir et blanc |
| | 9. Extruded knee pads • Appui-genoux extrudés PS1506 |

ASSEMBLY INSTRUCTIONS • INSTRUCTIONS D'ASSEMBLAGE

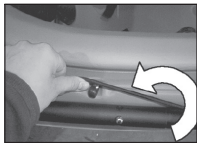


HOW CAN YOU ADJUST THE BACKREST?

Tighten or loosen the backrest straps to the preferred position.

COMMENT POUVEZ-VOUS AJUSTER LE DOSSIER ?

Serrez ou desserrez la courroie du dossier jusqu'à la position désirée.



HOW CAN YOU USE THE PADDLE TIE-DOWN?

Place the paddle into the molded space located on the side of the kayak, pass the bungee cord over the paddle and attach it to the hook.

COMMENT POUVEZ-VOUS UTILISER LE PORTE-PAGAIE ?

Déposez la pagaie dans l'espace moulé située sur le côté du kayak, passez le cordon élastique par-dessus la pagaie et attachez-le au crochet.

Available Pelican Accessories / Accessoires Pelican disponibles

CAR TOP CARRIER
ENSEMBLE DE TRANSPORT
POUR VÉHICULE



PS0481-3-00

POSEIDON PADDLE
PAGAIE POSEIDON



PS1133-00 (Yellow green/Citrine)
PS1134-00 (Electric blue/Bleu électrique)
PS1135-00 (Bright orange/Orange vif)
PS1260-04-00 (Black/Noir)

PADDLE LEASH
LAISSE DE PAGAIE



PS0654-2-00

SYMBIOSA PADDLE
PAGAIE SYMBIOSA



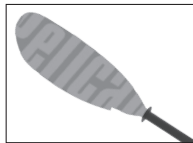
PS1148-00 (White/Blanc)

KAYAK CART
CHARIOT DE TRANSPORT
POUR KAYAK



PS1439-1-00

VESTA PADDLE
PAGAIE VESTA



PS1137-00 (Bright orange/Orange vif)

FOLDING ANCHOR
ANCRE RÉTRACTABLE



PS0660-2-00

SPRAY SKIRT
JUPETTE



PS1402-1-00

COCKPIT COVER
COUVRE-HILOIRE



PS1405-1-00

To order pieces and accessories for your Pelican kayak, call our client service department at **1-888-669-6960** or e-mail us at service@pelicansport.com.

Pour commander des pièces et accessoires pour votre kayak Pelican, communiquez avec notre service à la clientèle au **1-888-669-6960** ou écrivez-nous au service@pelicansport.com.