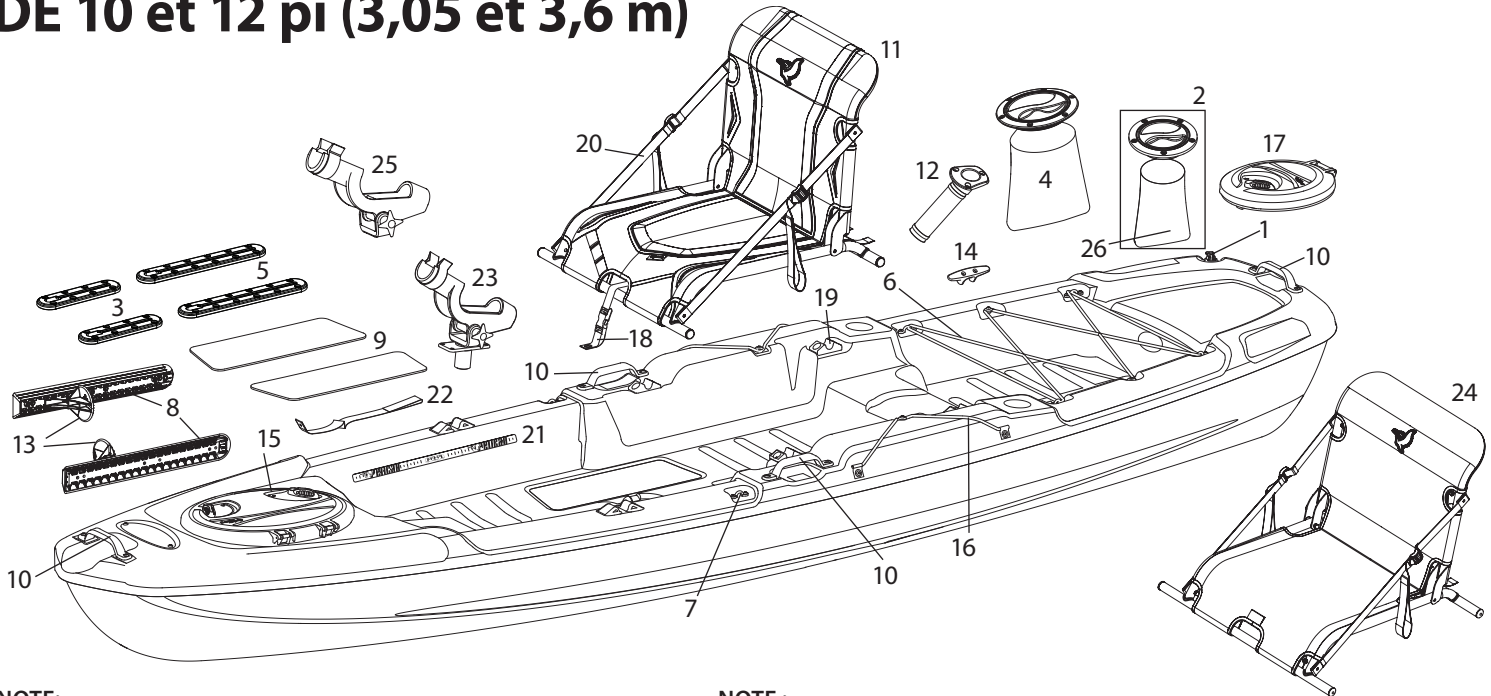


# 10 and 12 ft (3.05 and 3.6 m) SIT-ON-TOP FISHING KAYAKS KAYAKS DE PÊCHE À COCKPIT OUVERT DE 10 et 12 pi (3,05 et 3,6 m)

**NOTE:**

Not all models are equipped with the parts listed above.

All accessories are branded Pelican and designed to fit perfectly on your Pelican fishing kayak. For any additional information contact customer service at 1-888-669-6960 or write to us at [service@pelicansport.com](mailto:service@pelicansport.com).

**NOTE :**

Certains modèles ne sont pas équipés des pièces ci-dessus.

Tous les accessoires sont de marque Pelican et ont été conçus pour s'adapter parfaitement à votre kayak de pêche Pelican. Pour toutes informations additionnelles contactez le service à la clientèle au 1-888-669-6960 ou écrivez-nous à [service@pelicansport.com](mailto:service@pelicansport.com).

## REPLACEMENT PARTS LIST • LISTE DES PIÈCES DE REMPLACEMENT

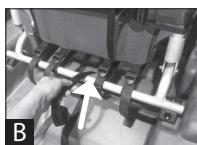
- |  |  |
|--|--|
| <p>1. 11/16 in. (1.75 cm) drain plug •<br/>Bouchon de drain de 1,75 cm (11/16 po)<br/><b>PS0145-2</b></p> <p>2. 4 in. (10 cm) day hatch with storage bag •<br/>Compartiment de 10 cm (4 po) avec sac de rangement<br/><b>PS1421</b></p> <p>3. 4 in. (10.2 cm) rigging track •<br/>Rail de gréement de 10,2 cm (4 po)<br/><b>PS3047</b>      <b>PS3114-00</b><br/>Installation with 8 screws      Installation with 6 screws<br/>Installation avec 8 vis      Installation avec 6 vis</p> <p>4. 8 in. (20 cm) day hatch with storage bag •<br/>Compartiment de 20 cm (8 po) avec sac de rangement<br/><b>PS0411</b></p> <p>5. 8 in. (20.3 cm) rigging track •<br/>Rail de gréement de 20,3 cm (8 po)<br/><b>PS3048</b>      <b>PS3115-00</b><br/>Installation with 12 screws      Installation with 10 screws<br/>Installation avec 12 vis      Installation avec 10 vis</p> <p>6. 142 in. (361 cm) bungee cord •<br/>Cordage élastique de 361 cm (142 po)<br/><b>PS1599</b><br/>Bright orange<br/>Orange vif</p> | <p>7. Accessory eyelets • Oeillets de fixation d'accessoires<br/><b>PS1015-2-00</b></p> <p>8. Adjustable footrests • Appui-pieds ajustables<br/><b>PS0540-2-00</b></p> <p>9. Anti-slip carpet • Tapis antidérapant<br/><b>PS1504</b></p> <p>10. Carrying handles • Poignées de transport<br/><b>PS1736</b></p> <p>11. ERGOCAST G2™ folding seat • Banc pliant ERGOCAST G2<sup>MC</sup><br/><b>PS1733</b><br/>Black/Grey<br/>Noir/Gris</p> <p>12. Flush mount rod holder • Porte-canne encastré<br/><b>PS1611</b>      <b>PS0649-3-00</b><br/>Bright orange      Black<br/>Orange vif      Noir</p> <p>13. Footrests • Appui-pieds<br/><b>PS1082</b></p> <p>14. Mooring cleat • Taquet d'amarrage<br/><b>PS0105-P11</b></p> |
|--|--|

CONTINUED ON BACK • SUITE AU VERSO

**REPLACEMENT PARTS LIST • LISTE DES PIÈCES DE REMPLACEMENT (CONTINUED • SUITE)**

- |  |   |
|--|---|
| <p>15. Oval quick lock hatch • Caisson « Quick Lock » ovale<br/>SÉRIE KR12<br/><b>PS1596</b> Bright orange / Orange vif<br/><b>PS1469</b> Electric blue / Bleu électrique<br/><b>PS1542</b> Yellow green / Citrine<br/><b>PS1432</b> Black / Noir</p> <p>Round quick lock hatch • Caisson « Quick Lock » rond<br/>SÉRIE KR10<br/><b>PS1598</b> Bright orange / Orange vif<br/><b>PS1470</b> Electric blue / Bleu électrique<br/><b>PS1595</b> Yellow green / Citrine<br/><b>PS1433</b> Black / Noir</p> <p>16. Paddle and rod tie-down • Porte-pagaie et porte-canne<br/><b>PS1511</b><br/>Black / Noir</p> <p>17. Round quick lock hatch • Caisson « Quick Lock » rond<br/>SÉRIE KR12<br/><b>PS1598</b> Bright orange / Orange vif<br/><b>PS1470</b> Electric blue / Bleu électrique<br/><b>PS1595</b> Yellow green / Citrine<br/><b>PS1433</b> Black / Noir</p> <p>18. Seat strap • Courroie pour coussin d'assise<br/><b>PS1510</b></p> | <p>19. Seat system support • Support pour banc pliant<br/><b>PS1505</b></p> <p>20. Seat system lateral strap • Courroie latérale pour système d'assise<br/><b>PS1340</b></p> <p>21. Self-adhesive angler ruler • Règle pour mesurer les prises autocollante<br/><b>PS1449</b><br/>Black / Noir</p> <p>22. Stand assist strap • Courroie de support<br/><b>PS1509</b></p> <p>23. Swivel rod holder • Porte-canne pivotant<br/><b>PS3081-00</b></p> <p>24. ERGOCAST CLASSIC™ folding seat • Banc pliant ERGOCAST CLASSIC™<br/><b>PS3110-00</b></p> <p>25. Swivel fishing rod holder • Support canne à pêche pivot<br/><b>PS1262</b></p> <p>26. Storage bag • Sac de rangement<br/><b>PS1246</b></p> |
|--|---|

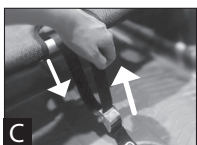
**ASSEMBLY INSTRUCTIONS • INSTRUCTIONS D'ASSEMBLAGE**



**HOW TO INSTALL THE SEATING SYSTEM?**

- A) Place the seat into position.
- B) Pass the strap over the top of the front and rear bars.
- C) Pass the strap through the front metal clip and tighten.

**TRANSPORTATION RECOMMENDATION:** We strongly recommend removing the seat before transporting the kayak.



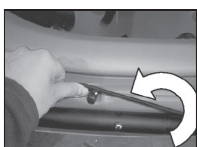
**COMMENT POUVEZ-VOUS INSTALLER LE SYSTÈME D'ASSISE ?**

- A) Placez le système d'assise en position.
- B) Passez la courroie au-dessus des tubes avant et arrière.
- C) Passez la courroie dans la boucle de métal avant et serrez la courroie.

**RECOMMANDATIONS DE TRANSPORT :** Nous recommandons fortement d'enlever le siège du kayak lorsque vous le transportez.



Final assembly / Assemblage final



**HOW TO USE THE PADDLE TIE-DOWN?**

Place the paddle into the molded space located on the side of the kayak, pass the bungee cord over the paddle and attach it to the hook.

**COMMENT POUVEZ-VOUS UTILISER LE PORTE-PAGAIE ?**

Déposez la pagaie dans l'espace moulé située sur le côté du kayak, passez le cordon élastique par-dessus la pagaie et attachez-le au crochet.

