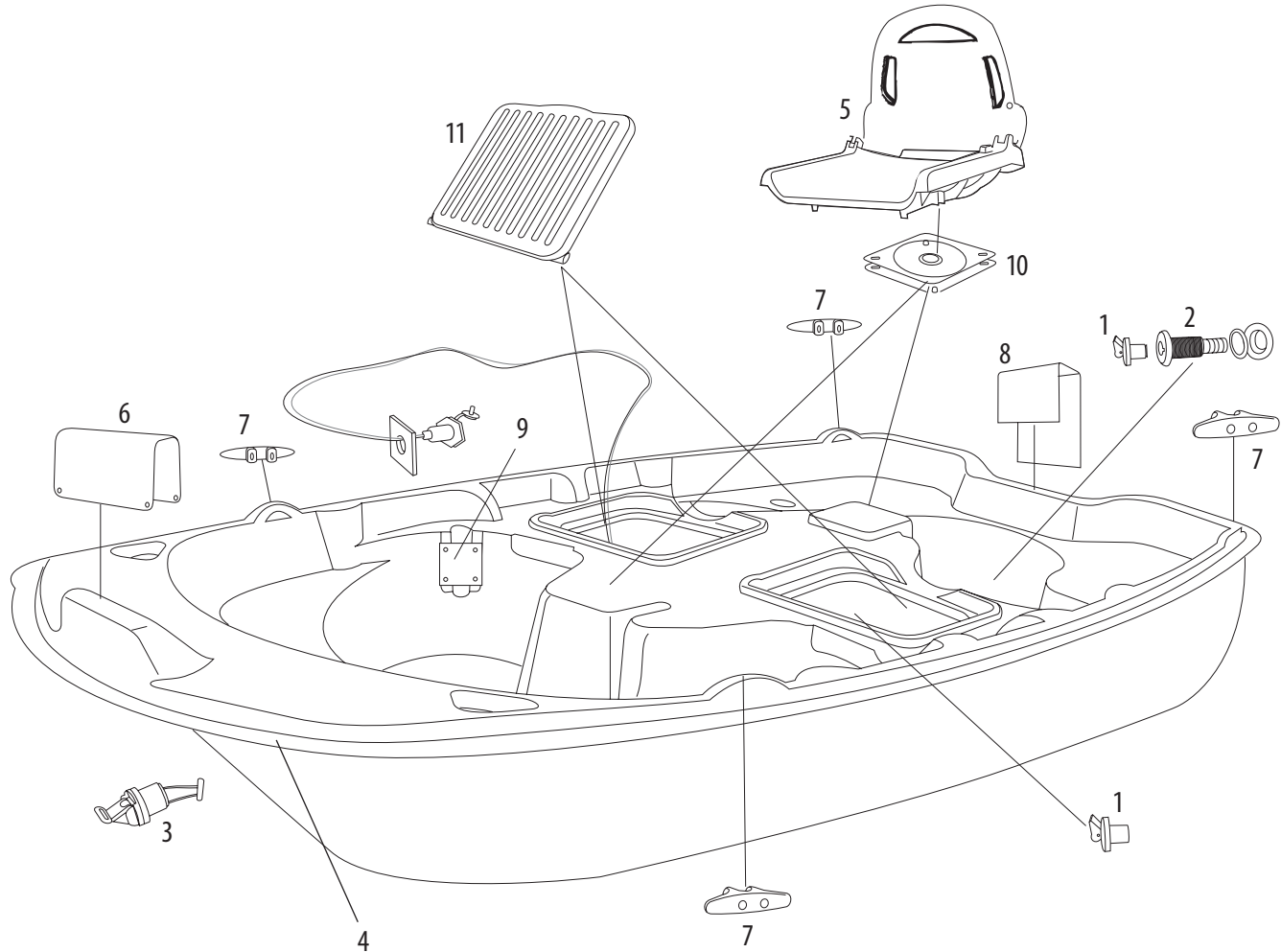


MODIFIED V HULL FISHING BOATS

BATEAUX DE PÊCHE AVEC COQUE EN V MODIFIÉE

**NOTE:**

Not all models are equipped with the parts listed above.

All accessories are branded Pelican and designed to fit perfectly on your Pelican fishing boat. For any additional information contact customer service at 1-888-669-6960 or write to us at service@pelicansport.com.

NOTE :

Certains modèles ne sont pas équipés des pièces ci-dessus.

Tous les accessoires sont de marque Pelican et ont été conçus pour s'adapter parfaitement à votre bateau de pêche Pelican. Pour toutes informations additionnelles contactez le service à la clientèle au 1-888-669-6960 ou écrivez-nous à service@pelicansport.com.

REPLACEMENT PARTS LIST • LISTE DES PIÈCES DE REMPLACEMENT

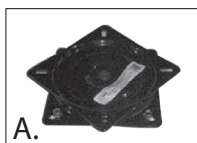
- | | |
|---|--|
| 1. 5/8 in. (1.59 cm) drain plug • Bouchon de drain de 1,59 cm (5/8 po)
PS0329 | 4. Black molding • Moulure noire
PS0264-26 |
| 2. 3/4 in. (1.91 cm) Transom through-hull fitting •
Perce-coque pour tableau arrière 1,91 cm (3/4 po)
PS0544 | 5. Folding seat • Siège pliant
PS0651 |
| 3. 11/16 in. (1.75 cm) drain plug •
Bouchon de drain de 1,75 cm (11/16 po)
PS0145-2-00 | 6. Front electric motor mount • Support à moteur électrique avant
PS0092 |

CONTINUED ON BACK • SUITE AU VERSO

REPLACEMENT PARTS LIST • LISTE DES PIÈCES DE REMPLACEMENT (CONTINUED • SUITE)

- | | |
|---|--|
| 7. Mooring cleat • Taquet d'amarrage
PS0105-P11 | 10. Seat swivel • Pivot de siège
PS0659-00 |
| 8. Rear motor mount • Support à moteur électrique arrière
PS0099 | 11. White cooler lid • Couvercle pour glacière blanc
PS0621 |
| 9. Rod holder plate • Plaque pour porte-canne
PS1490 | |

ASSEMBLY INSTRUCTIONS • INSTRUCTIONS D'ASSEMBLAGE



HOW TO INSTALL THE SEAT

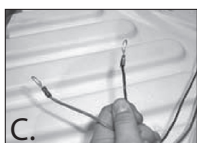
FOR ALL SEATS (IT IS RECOMMENDED TO PUT GLOVES ON TO ELIMINATE THE RISK OF INJURIES)

- A) Pivot swivel base 45 degrees to have access to 1 of the 4 slots from underneath the seat while assembling the chair.
- B) Find the 4 holes underneath the seat that will be used to assemble the chair.
- C) Align these holes with the ones in the pivot swivel base. Attach the swivel base with one of the screws provided (underneath the seat). Insert it into the slot you have access to, using a 3/8" wrench. Turn the base of the chair 90 degrees and repeat for the other 3 holes.
- D) You can fold the backrest to transport it easily. You only have to attach the strap to the seat.

COMMENT INSTALLER LE SIÈGE

POUR TOUS LES SIÈGES (IL EST RECOMMANDÉ DE METTRE DES GANTS POUR ÉVITER LES BLESSURES)

- A) Tourner le pivot du siège de 45 degrés pour libérer une fente à l'avant du banc (vous devriez pouvoir l'atteindre par en-dessous du siège).
- B) Repérer les 4 trous sous le siège qui vous permettront d'assembler le banc.
- C) Aligner ces trous avec ceux du pivot. Fixer le siège au pivot avec une des vis fournies (sous le siège). L'insérer dans la fente libérée, à l'aide d'une clé 3/8". Tourner le siège et le pivot de 90 degrés et répéter pour les 3 autres trous.
- D) Il est possible de plier le siège pour qu'il se transporte mieux. Vous n'avez qu'à attacher la courroie au siège.



HOW CAN YOU INSTALL THE BATTERY (BATTERY NOT INCLUDED)?

- A) Place the battery into the battery compartment and secure it with the strap
 - B) Connect the RED wires to the POSITIVE (+) post and the BLACK wires to the NEGATIVE (-) post of the battery.
 - C) If you are not using an electric motor, you can connect the small wires to the battery for the pump.
- NOTE: DO NOT EXTEND OR MODIFY THE WIRES CONNECTING TO THE BATTERY AS THIS COULD DAMAGE THE WIRES AND ACCESSORIES.

COMMENT POUVEZ-VOUS INSTALLER LA BATTERIE (BATTERIE NON-INCLUSE) ?

- A) Placez la batterie dans le compartiment à batterie et attachez-le avec la courroie.
 - B) Branchez les fils ROUGES sur la borne POSITIVE (+) et les fils NOIRS sur la borne NÉGATIVE (-) de la batterie.
 - C) Si vous n'utilisez pas de moteur électrique, vous pouvez brancher les petits fils à la batterie pour la pompe.
- NOTE : N'ALLONGEZ PAS OU NE MODIFIEZ PAS LES FILS QUI VONT À LA BATTERIE CAR CELA POURRAIT ENDOMMAGER LES FILS ET LES ACCESSOIRES.

Available Pelican Accessories / Accessoires Pelican disponibles

BILGE PUMP
POMPE MARINE



PS1374-2-00

3 LB FOLDING ANCHOR
ANCRE RÉTRACTABLE DE 3 LB



PS0660-2-00

BOAT COVER
HOUSSE POUR COQUE EN V



PS0662

To order pieces and accessories for your Pelican fishing boat, visit our website pelicansport.com.

Pour commander des pièces et accessoires pour votre bateau de pêche Pelican, visitez notre site pelicansport.com.

