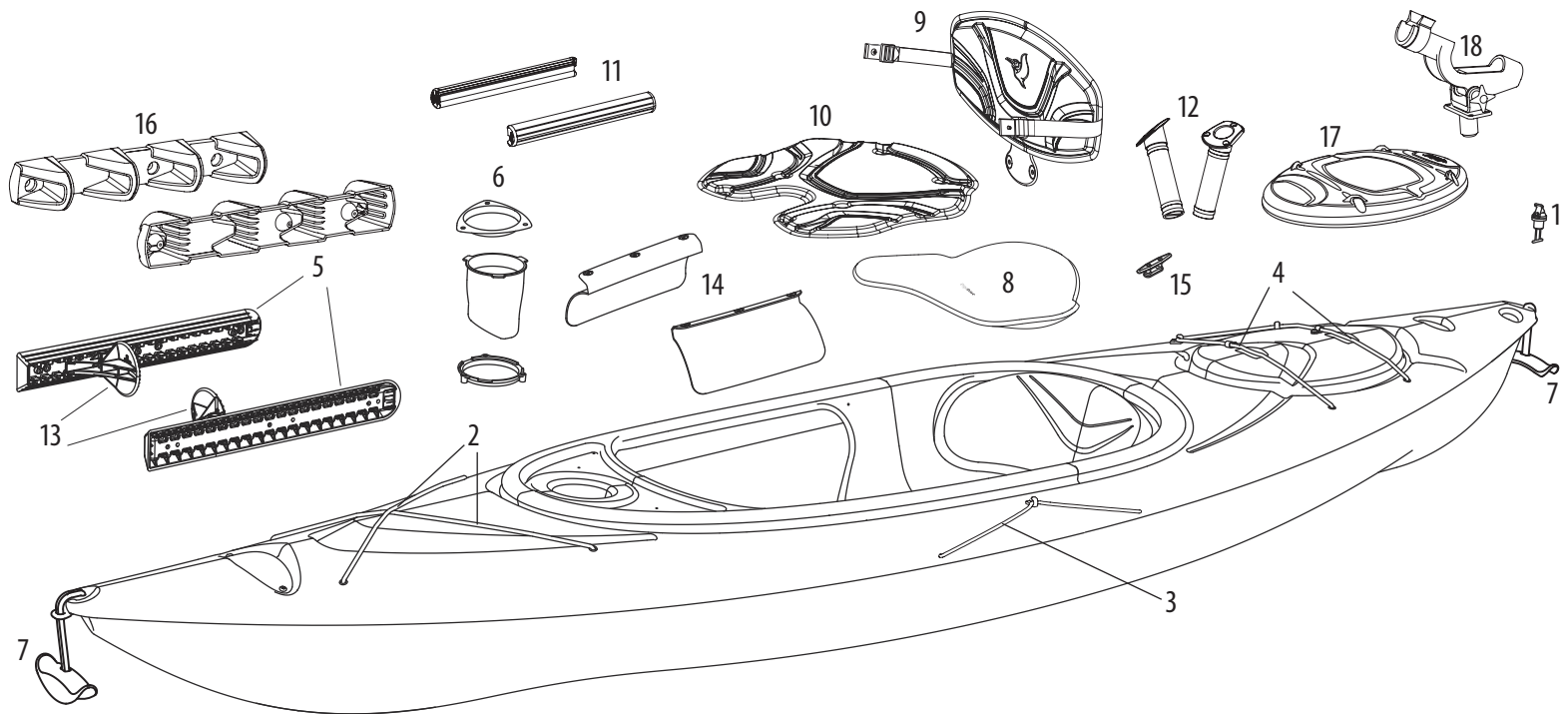


10 ft (3.05 m) SIT-IN KAYAKS

KAYAKS À COCKPIT FERMÉ DE 3,05 m (10 pi)

**NOTE:**

Not all models are equipped with the parts listed above.

All accessories are branded Pelican and designed to fit perfectly on your Pelican kayak. The product code for these accessories ends with "-00". You can call our client service department at 1-888-669-6960 or e-mail us at service@pelicansport.com to order them.

NOTE :

Certains modèles ne sont pas équipés des pièces ci-dessus.

Tous les accessoires sont de marque Pelican et ont été conçus pour s'adapter parfaitement à votre kayak Pelican. Le code de produit pour les accessoires se termine avec « -00 ». Vous pourrez commander des accessoires en communiquant avec notre service à la clientèle au 1-888-669-6960 ou en nous écrivant au service@pelicansport.com.

REPLACEMENT PARTS LIST • LISTE DES PIÈCES DE REMPLACEMENT

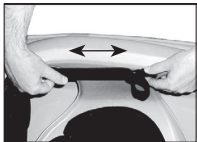
- | | |
|--|--|
| <p>1. 11/16 in. (1.75 cm) drain plug •
Bouchon de drain de 1,75 cm (11/16 po)
PS0145-2-00</p> <p>2. 20 in. (50.8 cm) bungee cords •
Cordages élastiques de 50,8 cm (20 po)
PS1608 PS1592 PS1629 PS1030
Bright orange Electric blue Yellow green Black
Orange vif Bleu électrique Citrine Noir</p> <p>3. 25 in. (63.5 cm) Paddle tie-down •
Porte-pagaie de 63,5 cm (25 po)
PS1518 PS1519 PS1520 PS1521
Bright orange Electric blue Yellow green Black
Orange vif Bleu électrique Citrine Noir</p> <p>4. 34 in. (86 cm) bungee cord •
Cordage élastique de 86 cm (34 po)
PS1607 PS1586 PS1546 PS1128
Bright orange Electric blue Yellow green Black
Orange vif Bleu électrique Citrine Noir</p> | <p>5. Adjustable footrests • Appui-pieds ajustables
PS0540-2-00</p> <p>6. Bottle holder • Porte-bouteille
PS1301</p> <p>7. Carrying handles - Standard • Poignées de transport standard
PS1583 PS1582 PS1584 PS1669
Bright orange Electric blue Yellow green Black
Orange vif Bleu électrique Citrine Noir</p> <p>8. ERGOBASE™ seat • Coussin d'assise ERGOBASE™
PS1851
Black
Noir</p> <p>9. ERGOFORM™ backrest • Dossier ERGOFORM™
PS1550 PS1570 PS1560 PS1562
Bright orange Electric blue Yellow green Black and white
Orange vif Bleu électrique Citrine Noir et blanc</p> |
|--|--|

CONTINUED ON BACK • SUITE AU VERSO

REPLACEMENT PARTS LIST • LISTE DES PIÈCES DE REMPLACEMENT (CONTINUED • SUITE)

- | | |
|--|---|
| <p>10. ERGOFORM™ seat • Coussin d'assise ERGOFORM^{MC}
 PS1862
 Black
 Noir</p> <p>11. Extruded knee pads • Appui-genoux extrudés
 PS1506</p> <p>12. Flush mount rod holder • Porte-canne encastré
 PS0649-2-00</p> <p>13. Footrests • Appui-pieds
 PS1082</p> <p>14. Knee pads • Appui-genoux
 PS1251
 Black
 Noir</p> | <p>15. Mooring cleat • Taquet d'amarrage
 PS0105-P11</p> <p>16. Nonadjustable molded footrests • Appui-pieds moulés non-ajustables
 PS1759</p> <p>17. Oval hatch cover • Couverture pour caisson ovale
 PS1346</p> <p>18. Swivel rod holder • Porte-canne pivotant
 PS0579-2-00</p> |
|--|---|

ASSEMBLY INSTRUCTIONS • INSTRUCTIONS D'ASSEMBLAGE



HOW CAN YOU ADJUST THE BACKREST?

Tighten or loosen the backrest straps to the preferred position.

COMMENT POUVEZ-VOUS AJUSTER LE DOSSIER ?

Serrez ou desserrez la courroie du dossier jusqu'à la position désirée.

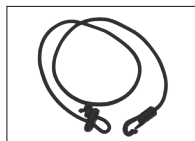
Available Pelican Accessories / Accessoires Pelican disponibles

CAR TOP CARRIER
ENSEMBLE DE TRANSPORT
POUR VÉHICULE



PS0481-3-00

PADDLE LEASH
LAISSE DE PAGAIE



PS0654-2-00

KAYAK CART
CHARIOT DE TRANSPORT
POUR KAYAK



PS1439-1-00

FOLDING ANCHOR
ANCRE RÉTRACTABLE



PS0660-2-00

POSEIDON PADDLE
PAGAIE POSEIDON



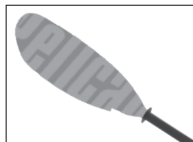
PS1133-00 (Yellow green/Citrine)
 PS1134-00 (Electric blue/Bleu électrique)
 PS1135-00 (Bright orange/Orange vif)
 PS1260-04-00 (Black/Noir)

SYMBIOSA PADDLE
PAGAIE SYMBIOSA



PS1148-00 (White/Blanc)

VESTA PADDLE
PAGAIE VESTA



PS1137-00 (Bright orange/Orange vif)

To order pieces and accessories for your Pelican kayak, call our client service department at 1-888-669-6960 or e-mail us at service@pelicansport.com.
 Pour commander des pièces et accessoires pour votre kayak Pelican, communiquez avec notre service à la clientèle au 1-888-669-6960 ou écrivez-nous au service@pelicansport.com.