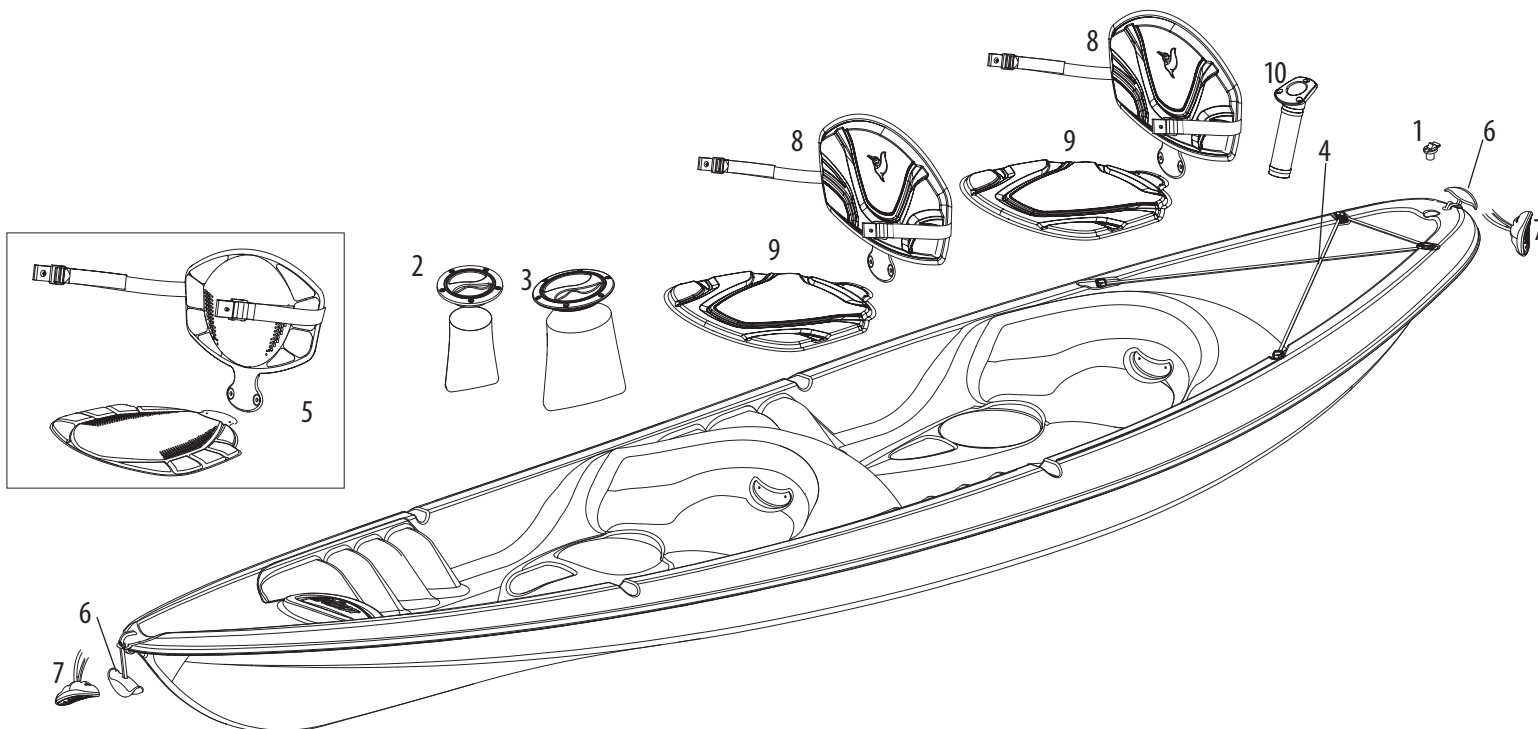


# 13 ft (3.96 m) TANDEM KAYAKS

## KAYAKS TANDEM DE 3,96 m (13 pi)

**NOTE:**

Not all models are equipped with the parts listed above.

All accessories are branded Pelican and designed to fit perfectly on your Pelican kayak. The product code for these accessories ends with "-00". You can call our client service department at 1-888-669-6960 or e-mail us at [service@pelicansport.com](mailto:service@pelicansport.com) to order them.

**NOTE :**

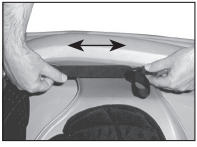
Certains modèles ne sont pas équipés des pièces ci-dessus.

Tous les accessoires sont de marque Pelican et ont été conçus pour s'adapter parfaitement à votre kayak Pelican. Le code de produit pour les accessoires se termine avec « -00 ». Vous pourrez commander des accessoires en communiquant avec notre service à la clientèle au 1-888-669-6960 ou en nous écrivant au [service@pelicansport.com](mailto:service@pelicansport.com).

### REPLACEMENT PARTS LIST • LISTE DES PIÈCES DE REMPLACEMENT

- |   |   |
|---|---|
| <p>1. 11/16 in. (1.75 cm) drain plug • Bouchon de drain de 1,75 cm (11/16 po)<br/><b>PS0145-2-00</b></p> <p>2. 4 in. (10 cm) day hatch with storage bag •<br/>Compartiment de 10 cm (4 po) avec sac de rangement<br/><b>PS1421</b></p> <p>3. 8 in. (20 cm) day hatch with storage bag •<br/>Compartiment de 20 cm (8 po) avec sac de rangement<br/><b>PS0411</b></p> <p>4. 54 in. (137 cm) bungee cord • Cordage élastique de 137 cm (54 po)<br/><b>PS1675</b>   <b>PS1718</b>   <b>PS1549</b>   <b>PS1081</b><br/>Bright orange   Electric blue   Yellow green   Black<br/>Orange vif   Bleu électrique   Citrine   Noir</p> <p>5. Adjustable padded backrest with seat cushion •<br/>Dossier coussiné ajustable avec coussin d'assise<br/><b>PS1079</b></p> <p>6. Carrying handles - Standard • Poignées de transport standard<br/><b>PS1583</b>   <b>PS1582</b>   <b>PS1584</b>   <b>PS1669</b><br/>Bright orange   Electric blue   Yellow green   Black<br/>Orange vif   Bleu électrique   Citrine   Noir</p> | <p>7. Carrying handles - T • Poignées de transport en T<br/><b>PS1573</b>   <b>PS1473</b>   <b>PS1547</b>   <b>PS1086</b><br/>Bright orange   Electric blue   Yellow green   Grey<br/>Orange vif   Bleu électrique   Citrine   Gris</p> <p>8. ERGOFORM™ backrest • Dossier ERGOFORM™<br/><b>PS1550</b>   <b>PS1570</b>   <b>PS1560</b>   <b>PS1562</b><br/>Bright orange   Electric blue   Yellow green   Black and white<br/>Orange vif   Bleu électrique   Citrine   Noir et blanc</p> <p>9. ERGOFORM™ seat • Coussin d'assise ERGOFORM™<br/><b>PS1591</b>   <b>PS1649</b>   <b>PS1558</b>   <b>PS1648</b><br/>Bright orange   Electric blue   Yellow green   Black and white<br/>Orange vif   Bleu électrique   Citrine   Noir et blanc</p> <p>10. Flush-mount rod holder • Porte-canne encastré<br/><b>PS1611-00</b>   <b>PS0649-2-00</b><br/>Bright orange   Black<br/>Orange vif   Noir</p> |
|---|---|

## ASSEMBLY INSTRUCTIONS • INSTRUCTIONS D'ASSEMBLAGE



### HOW CAN YOU ADJUST THE BACKREST?

Tighten or loosen the backrest straps to the preferred position.

### COMMENT POUVEZ-VOUS AJUSTER LE DOSSIER ?

Serrez ou desserrez la courroie du dossier jusqu'à la position désirée.

### Available Pelican Accessories / Accessoires Pelican disponibles

CAR TOP CARRIER  
ENSEMBLE DE TRANSPORT  
POUR VÉHICULE



PS0481-3-00

PADDLE LEASH  
LAISSE DE PAGAIE



PS0654-2-00

KAYAK CART  
CHARIOT DE TRANSPORT  
POUR KAYAK



PS1439-1-00

FOLDING ANCHOR  
ANCRE RÉTRACTABLE



PS0660-2-00

POSEIDON PADDLE  
PAGAIE POSEIDON



PS1133-00 (Yellow green/Citrine)

PS1134-00 (Electric blue/Bleu électrique)

PS1135-00 (Bright orange/Orange vif)

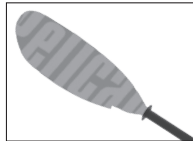
PS1260-04-00 (Black/Noir)

SYMBIOSA PADDLE  
PAGAIE SYMBIOSA



PS1148-00 (White/Blanc)

VESTA PADDLE  
PAGAIE VESTA



PS1137-00 (Bright orange/Orange vif)

To order pieces and accessories for your Pelican kayak, call our client service department at **1-888-669-6960** or e-mail us at [service@pelicansport.com](mailto:service@pelicansport.com).

Pour commander des pièces et accessoires pour votre kayak Pelican, communiquez avec notre service à la clientèle au **1-888-669-6960** ou écrivez-nous au [service@pelicansport.com](mailto:service@pelicansport.com).