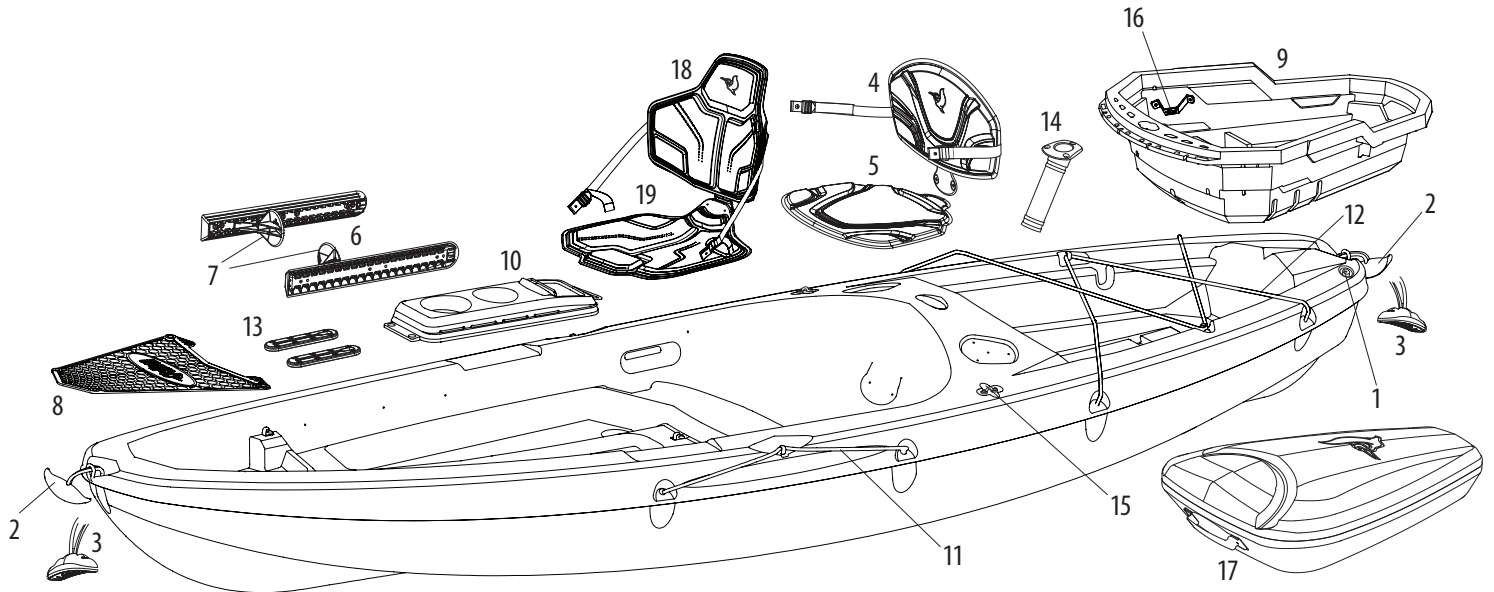


9.6 ft (2.9 m) SIT-ON-TOP KAYAKS

KAYAKS À COCKPIT OUVERT DE 2,9 m (9,6 pi)

**NOTE:**

Not all models are equipped with the parts listed above.

All accessories are branded Pelican and designed to fit perfectly on your Pelican kayak. For any additional information contact customer service at 1 888 669-6960 or write to us at service@pelicansport.com.

NOTE :

Certains modèles ne sont pas équipés des pièces ci-dessus.

Tous les accessoires sont de marque Pelican et ont été conçus pour s'adapter parfaitement à votre kayak Pelican. Pour toutes informations additionnelles contactez le service à la clientèle au 1 888 669-6960 ou écrivez-nous à service@pelicansport.com.

REPLACEMENT PARTS LIST • LISTE DES PIÈCES DE REMPLACEMENT

- | | |
|---|--|
| <p>1. 1/2 in. (1.27 cm) drain plug •
Bouchon de drain de 1,27 cm (1/2 po)
PS1275</p> <p>2. Carrying handles - Standard • Poignées de transport standards
PS1584 PS1669
Yellow green Black
Citrine Noir</p> <p>3. Carrying handles - T • Poignées de transport en T
PS1573 PS1473 PS1547
Bright orange Electric blue Yellow green
Orange vif Bleu électrique Citrine</p> <p>4. ERGOFORM™ backrest • Dossier ERGOFORM™
MEDIUM/MÉDIUM
PS1562
Black and white
Noir et blanc</p> <p>5. ERGOFORM™ seat • Coussin d'assise ERGOFORM™
PS1860
Black
Noir</p> <p>6. Adjustable footrests • Appui-pieds ajustables
PS0540-2</p> <p>7. Footrests • Appui-pieds
PS1082</p> | <p>8. Black mesh luggage carrier • Filet porte bagage noir
PS1831</p> <p>9. Tankwell EXOPAK compartment •
Compartiment Tankwell EXOPAK
PS1834</p> <p>10. Rectangular cover • Couvercle rectangulaire
PS1832</p> <p>11. 20 in. (51 cm) paddle tie-down • Porte-pagaie de 51 cm (20 po)
PS1608 PS1592 PS1629 PS1030
Bright orange Electric blue Yellow green Black
Orange vif Bleu électrique Citrine Noir</p> <p>12. 48 in. (122 cm) bungee cord • Cordage élastique de 122 cm (48 po)
PS1646 PS1588 PS1548 PS1316
Bright orange Electric blue Yellow green Black
Orange vif Bleu électrique Citrine Noir</p> <p>13. 4 in. (10.2 cm) rigging track • Rail de gréement de 10,2 cm (4 po)
PS3047 PS3114-00
Installation avec 8 vis Installation avec 6 vis
Installation with 8 screws Installation with 6 screws</p> <p>14. Flush-mount rod holder • Porte-canne encastré
PS1611 PS0649-3-00
Bright orange Black
Orange vif Noir</p> |
|---|--|

CONTINUED ON BACK • SUITE AU VERSO

REPLACEMENT PARTS LIST • LISTE DES PIÈCES DE REMPLACEMENT (CONTINUED • SUITE)

15. Accessory eyelets • Oeillets de fixation d'accessoires
PS1015-2

16. Rod Holder EXOPAK • Bracket porte canne EXOPAK
PS1833

17. Removable storage compartment EXOPOD 17 L •
Compartiment de rangement amovible EXOPOD 17 L
PS1501-1
Black
Noir

18. ERGOLOUNGE™ Backrest • Dossier ERGOLOUNGE™
PS1940
Black
Noir

19. ERGOLOUNGE™ Seat • Coussin d'assise ERGOLOUNGE™
PS1941
Black
Noir

