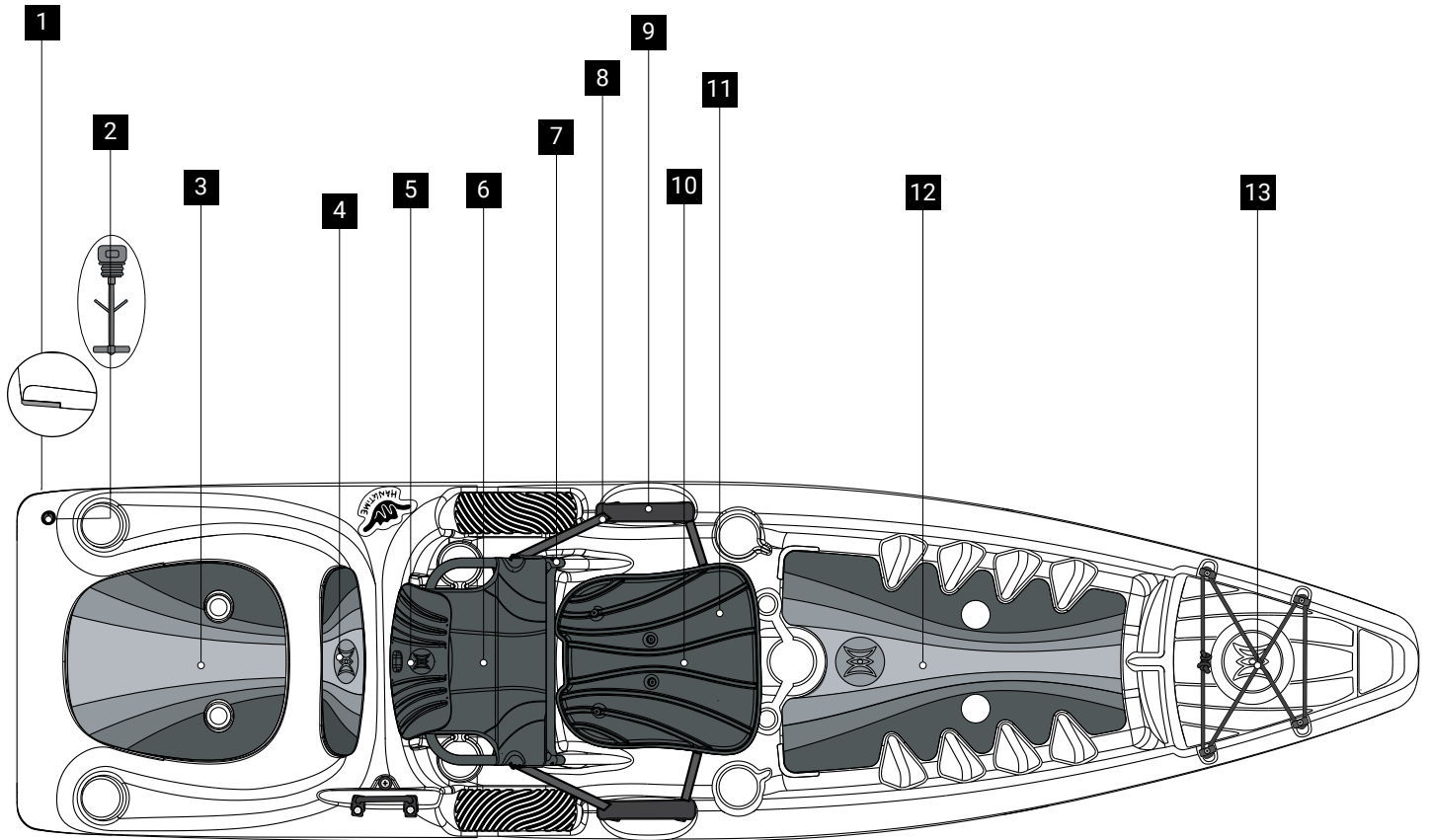


HANGTIME



NOTE:
Be advised that not all models may include the specific parts listed above. For further inquiries or assistance, reach out to our customer service team at **1-888-669-6960** or via email at **service@pelicansport.com**

NOTE :
Veillez noter que tous les modèles pourraient ne pas inclure les pièces spécifiques énumérées ci-dessus. Pour plus d'informations ou pour obtenir de l'aide, contactez notre équipe du service à la clientèle au **1-888-669-6960** ou par e-mail à **service@pelicansport.com**

REPLACEMENT PARTS LIST / LISTE DES PIÈCES DE REMPLACEMENT

1	9800211	POLY SKID PLATE KIT
2	9800368	DRAINPLUG 5PK
3	9801175	STERN SEAT BOTTOM TRACTION PAD
4	9801176	STERN SEAT BACK TRACTION PAD
5	9801136	HANGTIME SEAT HEADREST
6	9801137	HANGTIME SEAT ASSEMBLY
7	9800019	SEAT CLIPS
8	9801138	HANGTIME SEAT STRAPS
9	9800844	ARCH HANDLE 2PK
10	9801178	HANGTIME SEAT PAD
11	9801123	ZONE DLX & CFS/CFS-R LEGLIFTER
12	9801177	BOW DECK TRACTION PAD
13	9800266	BUNGEE CORD - BLACK - 1/4 IN. X 20 FT.