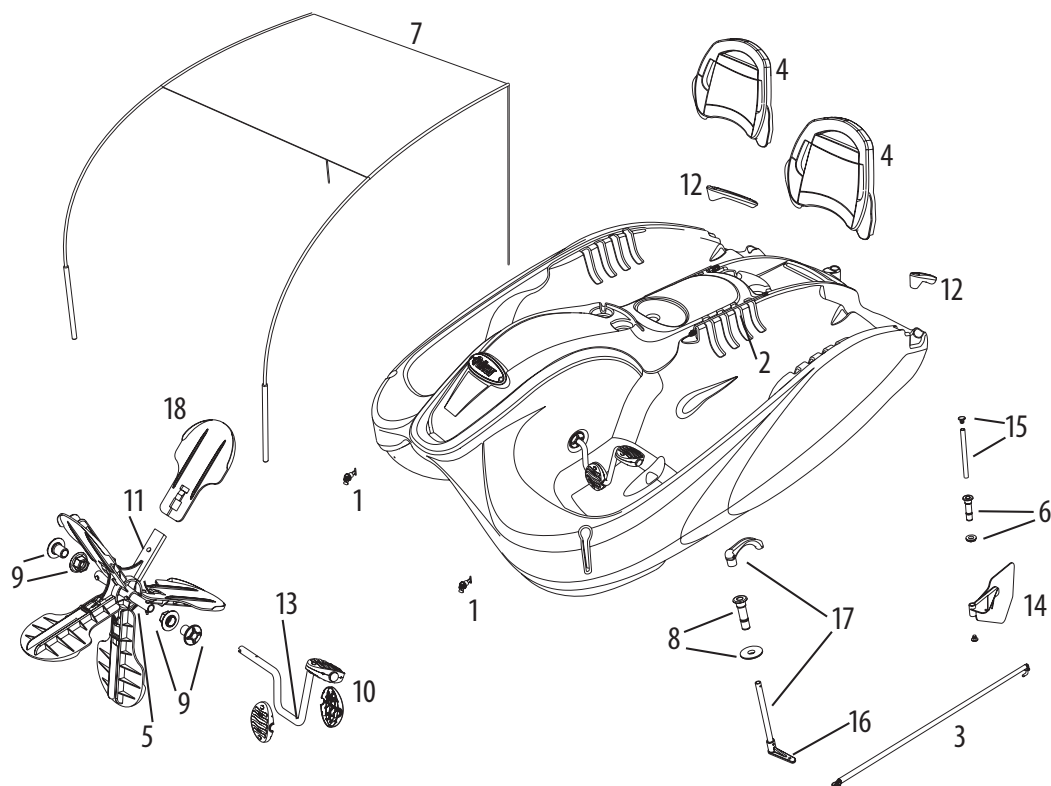


4 SEATING POSITIONS PEDAL BOAT PÉDALO À 4 PLACES ASSISES

**NOTE:**

Not all models are equipped with the parts listed above.

All accessories are branded Pelican and designed to fit perfectly on your Pelican pedal boat.

The product code for these accessories ends with "-00". You can call our client service department at 1-888-669-6960 or e-mail us at service@pelicansport.com to order them.

NOTE :

Certains modèles de kayak ne sont pas équipés des pièces ci-dessus.

Tous les accessoires sont de marque Pelican et ont été conçus pour s'adapter parfaitement à votre pédalo Pelican. Le code de produit pour les accessoires se termine avec « -00 ».

Vous pourrez commander des accessoires en communiquant avec notre service à la clientèle au 1-888-669-6960 ou en nous écrivant au service@pelicansport.com.

REPLACEMENT PARTS LIST • LISTE DES PIÈCES DE REMPLACEMENT

- | | |
|--|--|
| <p>1. 11/16 in. (1.75 cm) drain plug • Bouchon de drain de 1,75 cm (11/16 po)
PS0145-2-00</p> <p>2. 20 in. (50.8 cm) backrest elastic cable • Câble élastique pour dossier de 50,8 cm (20 po) (model/modèle HDA08)
PS1220
HDA08</p> <p>3. 50.75 in. (128.91 cm) linkage bar • Bielle de 128,91 cm (50,75 po)
PS1034</p> <p>4. Adjustable backrest • Dossier ajustable
PS1042 PS1072 PS1202
Orange Caribbean blue Azure blue
Orange Bleu caraïbe Bleu azur
HDA08 HDA08 HDA08</p> <p>5. Aluminum hub • Moyeu en aluminium
PS1037
HDA08</p> <p>6. Back through-hull fitting • Perce-coque arrière
PS1040 PS1218
Black Azure blue
Noir Bleu azur</p> | <p>7. Canopy • Pare-soleil (Model/modèle HDA08)
PS1029
HDA08</p> <p>8. Front through-hull fitting • Perce-coque avant
PS1041 PS1217
Black Azure blue
Noir Bleu azur</p> <p>9. Pack of 2 bushings • Paquet de 2 bagues de roulement
PS1212
Azure blue
Bleu azur</p> <p>10. Pack of 2 pedals • Paquet de 2 pédales
PS1039 PS1073 PS1203
Orange Caribbean blue Azure blue
Orange Bleu caraïbe Bleu azur</p> <p>11. Plastic Star • Étoile de plastique
PS0124</p> |
|--|--|

CONTINUED ON BACK • SUITE AU VERSO

REPLACEMENT PARTS LIST • LISTE DES PIÈCES DE REMPLACEMENT (CONTINUED • SUITE)

12. Rear side handles • Poignées latérales arrière

PS1035 Orange Orange HDA08	PS1213 Azure blue Bleu azur HDA08
--	---

13. Regular crankshaft • Pédalier régulier

PS0079

14. Rudder • Gouvernail

PS0421

15. Rudder axle • Axe de gouvernail

PS1045

16. Standard elbow kit •

Ensemble de coude régulier

PS0131

17. Steering handle and tube • Guidon et tige

PS1036 Orange Orange	PS1074 Caribbean blue Bleu caraïbe	PS1216 Azure blue Bleu azur
-----------------------------------	---	--

18. Wheel paddle • Pale de roue

PS1038 Orange Orange HDA08	PS1077 Caribbean blue Bleu caraïbe HDA08	PS1219 Azure blue Bleu azur HDA08
--	--	---

ASSEMBLY INSTRUCTIONS • INSTRUCTIONS D'ASSEMBLAGE

HARDWARE • QUINCAILLERIE

Adjustable backrest • Dossier ajustable (model/modèle HDA08)

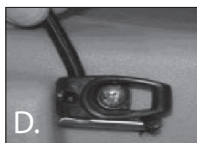
PS1043

Two 20 in. (50.8 cm) backrest elastic cable with fasteners • Deux câbles élastiques pour dossier de 50,8 cm (20 po) avec attaches

PS1042 or/ou PS1072 or/ou PS1202

HOW CAN YOU INSTALL THE BACKREST ?

- A) Insert the backrest into the indentations.
- B) Insert the end of the elastic cable into the hole located close to the center of the backrest.
- C) Insert the elastic fastener into the multifunction hook located on the front of the backrest (turn the hook if needed).
- D) Position the fastener so that it remains in the hole.
- E) Repeat steps C and D for the other side using the hook located on the back of the backrest.
- F) Repeat steps A to E for the other backrest.
- G) Remove the two drain plugs from behind the backrests and insert them in the holes at the front of the pedal boat.



COMMENT POUVEZ-VOUS INSTALLER LES DOSSIERS ?

- A) Insérez le banc dans les encoches du pédalo.
- B) Insérez le câble élastique dans le trou situé vers le centre du dossier.
- C) Insérer l'embout de métal du câble élastique dans le crochet multifonctionnel situé à l'avant du dossier (tournez le crochet au besoin).
- D) Lorsque l'embout de métal est passé dans le crochet, positionnez-le de façon à ce qu'il ne puisse plus se retirer du trou.
- E) Répétez l'étape C et D pour fixer l'autre embout du câble élastique en utilisant le crochet à l'arrière du dossier.
- F) Répétez les étapes de A à E pour l'autre dossier.
- G) Retirer les deux bouchons de drain derrière chaque dossier et installez-les dans les trous à l'avant du pédalo.

Available Pelican Accessories / Accessoires Pelican disponibles

BILGE PUMP
POMPE MARINE



PS1374-1-00

3 LB FOLDING ANCHOR
ANCRE RÉTRACTABLE DE 3 LB



PS0660-2-00

To order pieces and accessories for your Pelican pedal boat, call our client service department at **1-888-669-6960** or e-mail us at service@pelicansport.com.

Pour commander des pièces et accessoires pour votre pédalo Pelican, communiquez avec notre service à la clientèle au **1-888-669-6960** ou écrivez-nous au service@pelicansport.com.

