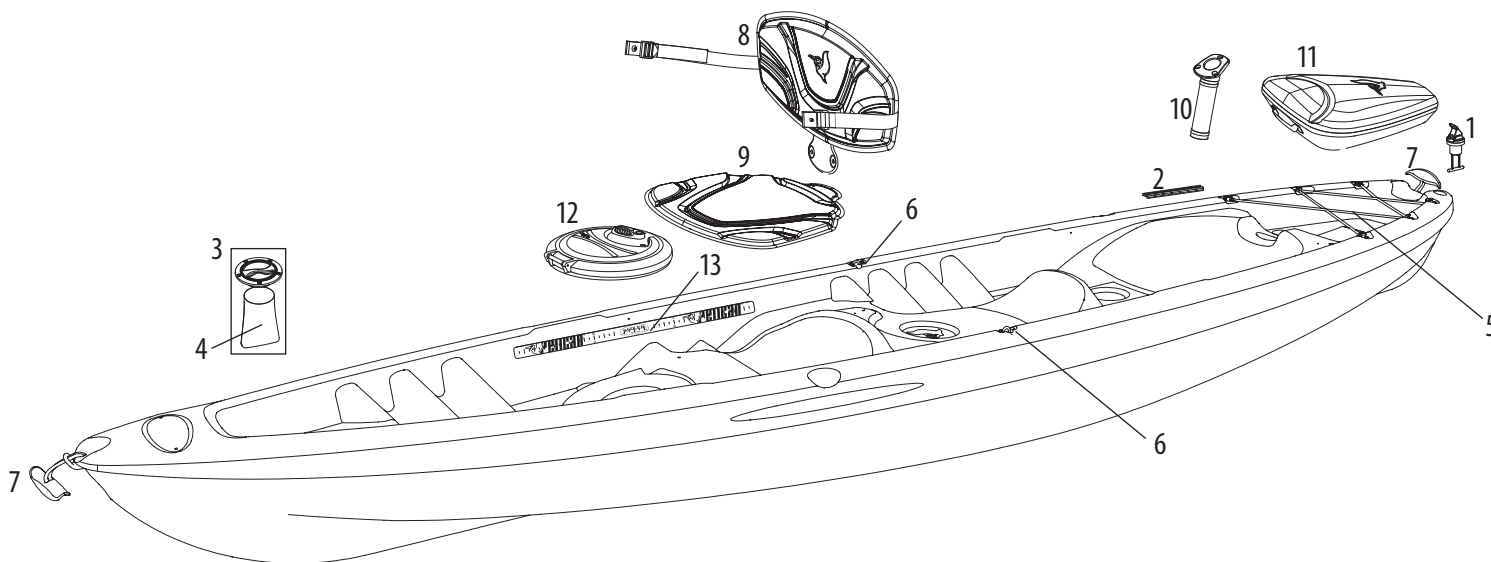


13 ft (3.96 m) SIT-ON-TOP KAYAKS

KAYAKS À COCKPIT OUVERT DE 3,96 m (13 pi)

**NOTE:**

Not all models are equipped with the parts listed above.

All accessories are branded Pelican and designed to fit perfectly on your Pelican kayak. For any additional information contact customer service at 1-888-669-6960 or write to us at service@pelicansport.com.

NOTE :

Certains modèles ne sont pas équipés des pièces ci-dessus.

Tous les accessoires sont de marque Pelican et ont été conçus pour s'adapter parfaitement à votre kayak Pelican. Pour toutes informations additionnelles contactez le service à la clientèle au 1-888-669-6960 ou écrivez-nous à service@pelicansport.com.

REPLACEMENT PARTS LIST • LISTE DES PIÈCES DE REMPLACEMENT

- | | |
|--|---|
| <p>1. 11/16 in. (1.75 cm) drain plug • Bouchon de drain de 1,75 cm (11/16 po)
PS0145-2</p> <p>2. 4 in. (10.2 cm) rigging track • Rail de gréement de 10,2 cm (4 po)
PS3047 Installation with 8 screws / Installation avec 8 vis
PS3114-00 Installation with 6 screws / Installation avec 6 vis</p> <p>3. 4 in. (10 cm) day hatch with storage bag • Compartiment de 10 cm (4 po) avec sac de rangement
PS1421</p> <p>4. Storage bag • Sac de rangement
PS1246</p> <p>5. 36 in. (91.4 cm) bungee cords • Cordages élastiques de 91,4 cm (36 po)
PS1825 Electric blue / Bleu électrique
PS1826 Yellow green / Citrine
PS1827 Black / Noir</p> <p>6. Accessory eyelets • Oeillets de fixation d'accessoires
PS1015-2-00</p> <p>7. Carrying handles - Standard • Poignées de transport standards
PS1584 Yellow green / Citrine
PS1669 Black and white / Noir et blanc</p> | <p>8. ERGOFORM™ backrest • Dossier ERGOFORM™
PS1562 Black and white / Noir et blanc</p> <p>9. ERGOFORM™ seat • Coussin d'assise ERGOFORM™
PS1860 Black / Noir</p> <p>10. Flush-mount rod holder • Porte-canne encastré
PS1611 Bright orange / Orange
PS0649-3-00 Black / Noir</p> <p>11. Removable storage compartment EXOPOD 17 L • Compartiment de rangement amovible EXOPOD 17 L
PS1501-1 Black / Noir</p> <p>12. Round quick lock hatch • Caisson « Quick Lock » rond
PS1598 Bright orange / Orange vif
PS1470 Electric blue / Bleu électrique
PS1595 Yellow green / Citrine
PS1433 Black / Noir</p> <p>13. Self-adhesive angler ruler • Règle pour mesurer les prises autocollante
PS1449 Black / Noir</p> |
|--|---|

To order pieces and accessories for your Pelican kayak, visit our website www.pelicansport.com.

Pour commander des pièces et accessoires pour votre kayak Pelican, visitez notre site web www.pelicansport.com.