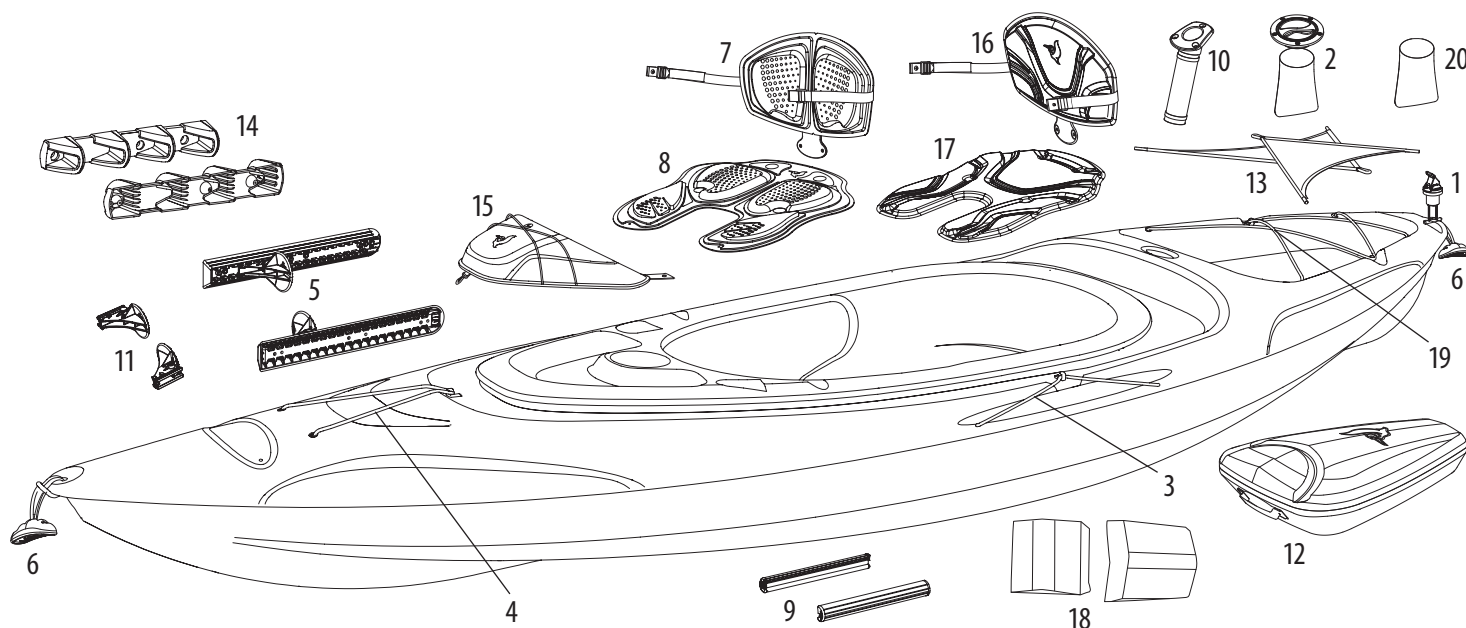


# 10 ft (3.05 m) SIT-IN KAYAKS

## KAYAKS À COCKPIT FERMÉ DE 3,05 m (10 pi)

**NOTE:**

Not all models are equipped with the parts listed above.

All accessories are branded Pelican and designed to fit perfectly on your Pelican kayak. For any additional information contact customer service at 1-888-669-6960 or write to us at [service@pelicansport.com](mailto:service@pelicansport.com).

**NOTE :**

Certains modèles ne sont pas équipés des pièces ci-dessus.

Tous les accessoires sont de marque Pelican et ont été conçus pour s'adapter parfaitement à votre kayak Pelican. Pour toutes informations additionnelles contactez le service à la clientèle au 1-888-669-6960 ou écrivez-nous à [service@pelicansport.com](mailto:service@pelicansport.com).

### REPLACEMENT PARTS LIST • LISTE DES PIÈCES DE REMPLACEMENT

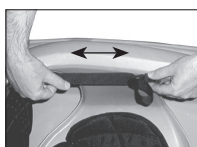
- |  |   |
|--|---|
| <p>1. 11/16 in. (1.75 cm) drain plug •<br/>Bouchon de drain de 1,75 cm (11/16 po)<br/><b>PS0145-2</b></p> <p>2. 4 in. (10 cm) day hatch with storage bag •<br/>Compartiment de 10 cm (4 po) avec sac de rangement<br/><b>PS1421</b></p> <p>3. 16 in. (40.6 cm) paddle tie-down • Porte-pagaie de 40,6 cm (16 po)<br/><b>PS1820</b>   <b>PS1821</b>   <b>PS1822</b>   <b>PS1823</b><br/>Bright orange   Electric blue   Yellow green   Black<br/>Orange vif   Bleu électrique   Citrine   Noir</p> <p>4. 20 in. (50.8 cm) bungee cord • Cordage élastique de 50,8 cm (20 po)<br/><b>PS1608</b>   <b>PS1592</b>   <b>PS1629</b>   <b>PS1030</b><br/>Bright orange   Electric blue   Yellow green   Black<br/>Orange vif   Bleu électrique   Citrine   Noir</p> <p>5. Adjustable footrests • Appui-pieds ajustables<br/><b>PS0540-2-00</b></p> <p>6. Carrying handles - T • Poignées de transport en T<br/><b>PS1573</b>   <b>PS1473</b>   <b>PS1547</b><br/>Bright orange   Electric blue   Yellow green<br/>Orange vif   Bleu électrique   Citrine</p> <p>7. ERGOFIT G2™ backrest • Dossier ERGOFIT G2™<br/><b>PS1769-1-00</b><br/>Black<br/>Noir</p> | <p>8. ERGOFIT G2™ seat • Coussin d'assise ERGOFIT G2™<br/><b>PS1771</b>   <b>PS1771-1-00</b><br/>Electric blue   Black<br/>Bleu électrique   Noir</p> <p>9. Extruded knee pads • Appui-genoux extrudés<br/><b>PS1506</b></p> <p>10. Flush-mount rod holder • Porte-canne encastré<br/><b>PS1611</b>   <b>PS0649-3-00</b><br/>Bright orange   Black<br/>Orange vif   Noir</p> <p>11. Footrests • Appui-pieds<br/><b>PS1082</b></p> <p>12. Hard shell removable storage compartment EXOPOD 17 L •<br/>Compartiment de rangement rigide et amovible EXOPOD 17 L<br/><b>PS1501-1</b><br/>Black<br/>Noir</p> <p>13. Mesh deck cover • Filet extensible<br/><b>PS1676</b>   <b>PS1644</b>   <b>PS1641</b>   <b>PS1377</b><br/>Bright orange   Electric blue   Yellow green   Black<br/>Orange vif   Bleu électrique   Citrine   Noir</p> <p>14. Non adjustable molded footrests •<br/>Appui-pieds moulés non-ajustables<br/><b>PS1759</b></p> |
|--|---|

CONTINUED ON BACK • SUITE AU VERSO

## REPLACEMENT PARTS LIST • LISTE DES PIÈCES DE REMPLACEMENT (CONTINUED • SUITE)

- |  |  |  |   |  |                                |
|--|--|--|---|--|--------------------------------|
| <p>15. Removable dashboard storage compartment •<br/>Compartiment de rangement amovible pour tableau de bord</p> <p><b>PS1745</b> Electric blue<br/>Bleu électrique</p> <p><b>PS3102-00</b> Electric blue<br/>Bleu électrique</p> <p>16. ERGOFORM™ backrest • Dossier ERGOFORM™<br/><b>PS1562</b></p> <p>17. ERGOFORM™ seat • Coussin d'assise ERGOFORM™<br/><b>PS1861</b></p> | <p>18. Lateral flotation • Flottaison latérale<br/><b>PS1125</b></p> <p>19. 25 in. (63.5 cm) bungee cords • Cordages élastiques de 63,5 cm (25 po)</p> <table border="0"> <tr> <td><b>PS1647</b><br/>Bright orange<br/>Orange vif</td> <td><b>PS1585</b><br/>Electric blue<br/>Bleu électrique</td> <td><b>PS1545</b><br/>Yellow green<br/>Citrine</td> <td><b>PS0597</b><br/>Black<br/>Noir</td> </tr> </table> <p>20. Storage bag • Sac de rangement<br/><b>PS1246</b></p> | <b>PS1647</b><br>Bright orange<br>Orange vif | <b>PS1585</b><br>Electric blue<br>Bleu électrique | <b>PS1545</b><br>Yellow green<br>Citrine | <b>PS0597</b><br>Black<br>Noir |
| <b>PS1647</b><br>Bright orange<br>Orange vif   | <b>PS1585</b><br>Electric blue<br>Bleu électrique  | <b>PS1545</b><br>Yellow green<br>Citrine     | <b>PS0597</b><br>Black<br>Noir                    |  |                                |

## ASSEMBLY INSTRUCTIONS • INSTRUCTIONS D'ASSEMBLAGE

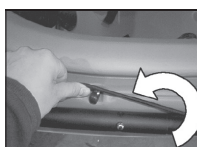


### HOW CAN YOU ADJUST THE BACKREST?

Tighten or loosen the backrest straps to the preferred position.

### COMMENT POUVEZ-VOUS AJUSTER LE DOSSIER ?

Serrez ou desserrez la courroie du dossier jusqu'à la position désirée.



### HOW CAN YOU USE THE PADDLE TIE-DOWN?

Place the paddle into the molded space located on the side of the kayak, pass the bungee cord over the paddle and attach it to the hook.

### COMMENT POUVEZ-VOUS UTILISER LE PORTE-PAGAIE ?

Déposez la pagaie dans l'espace moulé situé sur le côté du kayak, passez le cordage élastique par-dessus la pagaie et attachez-le au crochet.



### HOW CAN YOU INSTALL THE REMOVABLE DASHBOARD STORAGE COMPARTMENT?

- A) Attach the hook to the grommet to secure the removable dashboard storage compartment on the kayak.  
B) Pull the straps on each side and fasten them with the press buttons.

NOTE: The dashboard storage compartment is not waterproof.

We recommend using waterproof protection for your electronic devices before storing them.

### COMMENT POUVEZ-VOUS INSTALLER LE COMPARTIMENT DE RANGEMENT AMOVIBLE POUR TABLEAU DE BORD ?

- A) Attachez le crochet sur l'œillet pour sécuriser le compartiment de rangement amovible pour tableau de bord sur le kayak.  
B) Tirez les courroies de chaque côté et attachez-les à l'aide des boutons-pression.

NOTE : Le compartiment de rangement amovible pour tableau de bord n'est pas étanche à l'eau.

Nous recommandons de ne pas ranger des appareils électroniques sans protection étanche à l'eau.